

鏈條聯軸器

鏈條聯軸器

鏈條聯軸器選定表：

選定時所必須使用條件

- A · 1 日之運轉時間
- B · 負荷之性質及原動機之種類
- C · 傳動馬力 (KW) 及回轉數
- D · 兩端之軸徑大小

選定方法：

- 由上述 A、B 自表 1 求出使用系數
- 以傳動 KW 乘以表 1 求得之使用系數，求出補正 KW
- 由回轉數及補正 KW，自表 2 選定適當之聯軸器
- 若選定之聯軸器之許可最大軸徑，較必要軸徑為小時請選用大一號之聯軸器

表 1 使用系數表

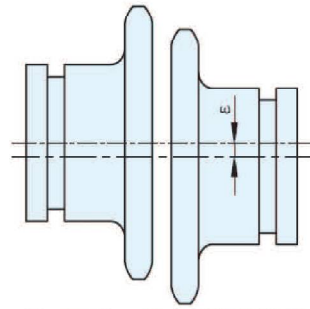
階段	負荷性質	原動機之種類		
		電動機 渦輪機	蒸汽機、汽油機 (4 汽缸以上)	材油機 瓦斯機
A	變動小, 衝擊小, 起動扭力小, 無逆轉, 1 天 8 小時運轉	1	1.5	2
B	變動中, 衝擊中, 無逆轉 (一 般最多情形), 1 天 8 小時運 轉	1.5	2	2.5
C	變動大, 衝擊大, 負荷中起動, 1 天 8 小時運轉	2	2.5	3

注意
1 天運轉 8 小時以上, 未滿 16 小時時增加
0.5, 16 小時以上時增加 1.0, 但 50RPM 以
下時, 可忽略運轉時間之長短

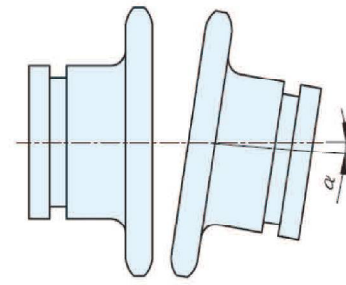
表 2 傳動能力表

聯軸器 號碼	最大 軸徑 (mm)	50rpm 以下之 容許傳 動轉矩 (kg/m)																		每分回轉數									
		10.2	0.01	0.05	0.11	0.26	0.52	0.79	1.21	1.58	1.89	2.26	2.58	3.19	3.88	4.41	5.35	6.25	6.73	8.12	9.44	11	12	14	14.8	16.7			
3812	16	10.2	0.01	0.05	0.11	0.26	0.52	0.79	1.21	1.58	1.89	2.26	2.58	3.19	3.88	4.41	5.35	6.25	6.73	8.12	9.44	11	12	14	14.8	16.7			
4012	22	22.2	0.02	0.11	0.22	0.58	1.15	1.73	2.63	3.46	4.15	4.96	5.67	7.01	8.53	9.68	11.6	13.7	14.8	17.9	20.7	24.1	26.3	0.8					
4016	30	39.4	0.04	0.21	0.41	1.03	2.06	3.09	4.69	6.17	7.41	8.85	10.1	12.5	15.3	17.3	21	24.4	26.3	31.9	37	43	46.9	54.9					
5016	38	75	0.08	0.39	0.78	1.95	3.91	5.86	8.92	11.7	14.1	16.8	19.2	23.8	28.9	32.9	39.9	46.4	50	60.6	70.4	81.6							
5018	45	95	0.1	0.5	0.99	2.48	4.95	7.43	11.3	14.9	17.8	21.3	24.4	30.1	36.6	41.6	50.5	58.8	63.4	76.8	89.2								
6018	55	179	0.18	0.93	1.87	4.67	9.33	14	21.3	28	33.6	40.1	45.9	56.8	69.1	78.4	95.2	111	120	145									
6022	75	242	0.25	1.25	2.51	6.31	12.5	18.8	28.6	37.7	45.3	54.1	61.9	76.5	93.1	105	128	149	161	195									
8018	78	396	0.41	2.07	4.14	10.3	20.7	31	47.2	62.1	74.5	89	101	126	153	174	211	246	265										
8022	95	5702	0.59	2.96	5.93	14.8	29.6	44.5	67.2	89	106	127	146	180	219	249	302	352	379										
10020	110	896	0.93	4.66	9.33	23.3	46.6	70	106	140	168	200	229	283	345	392	476	554											
12018	120	135	1.4	7.02	14	35.1	70.2	105	160	210	252	302	345	426	519	590	716												
12022	150	1750	1.81	9.07	18.3	45.3	90.7	136	206	272	326	390	446	551	671	762													
16018	160	2920	3.03	15.1	30.3	75.8	151	227	345	455	546	652	746	922	1122														
16022	200	4260	4.43	22.1	44.3	110	221	333	506	665	799	954	1090	1350	1640														
20018	205	5820	6.06	30.3	60.6	151	303	454	691	909	1090	1300	1490	1840															
20022	260	7340	7.63	38.2	76.6	191	382	572	871	1140	1370	1640	1880																
潤滑形式		1						2						3															

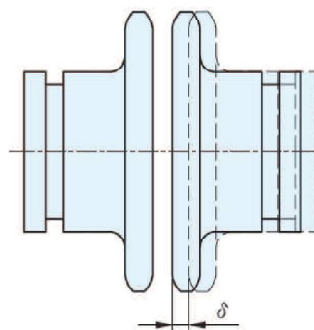
■使用注意事項：



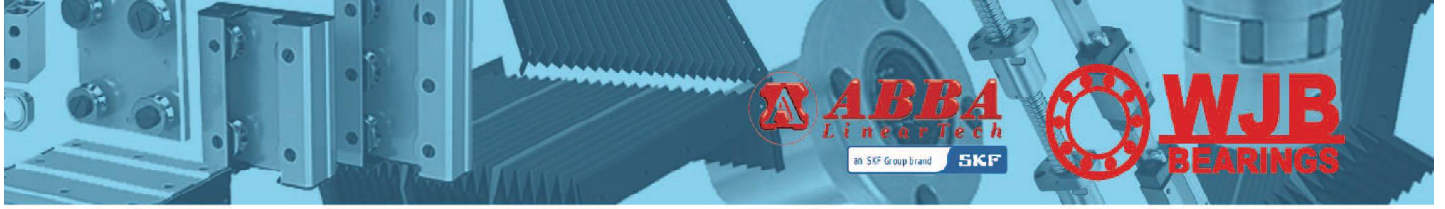
許可誤差 ϵ = (使用鏈條之節距) 2%



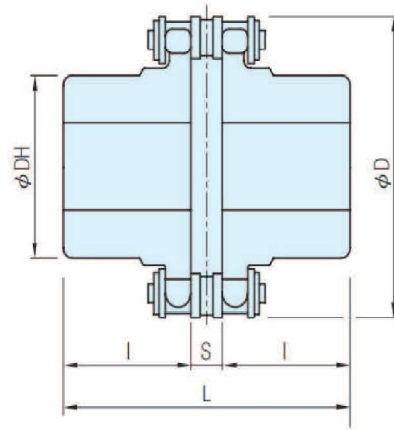
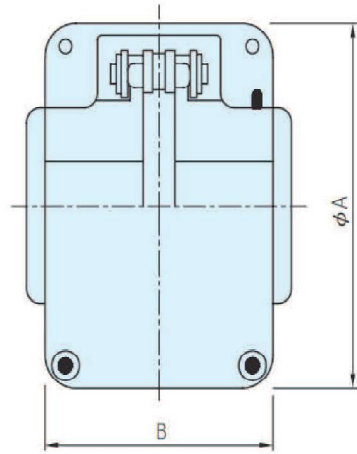
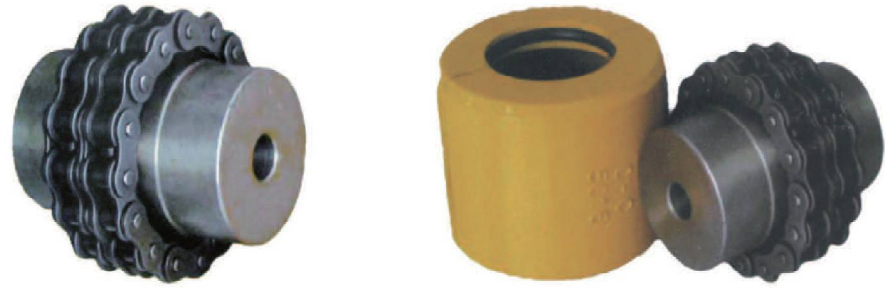
許可誤差 $\alpha = 1^\circ$ (deg)



許可誤差 $\delta \leq 1\text{mm}$



鏈條聯軸器



材質：鋼

品號	軸徑		D	DH	L	I	S	質量 (kg)	外殼		
	最小	最大							A	B	質量 (kg)
3812	9.5	16	45	25	64.9	30	4.9	0.3	61	57	0.1
4012	11	22	61	35	79.4	36	7.4	0.8	75	75	0.2
4016	15	30	77	50	99.7	45	9.7	1.4	92	85	0.3
5016		38	96	60				2.6	111		0.6
5018	19	45	106	70	119.5	54	11.5	3.5	122	106	0.8
6018	22	55	127	85				6	142		1.2
6022	25	75	151	110	149.2	67	15.2	9.5	167	130	1.6
8018	30	78	169	115				14	186		2.5
8022	35	95	202	140	146.2	91	18.8	20	220	144	2.7
10020	38	110	232	160	200.8			34	248		3
12018	48	120	254	170	260.8	119	22.8	50	309	185	7.2
12022	58	150	302	210	360.1	165	30.1	65	357	240	9
16018	68	160	341	220				122	402		9.6
16022	78	200	405	280	519.6	241	37.6	185	466	270	16.3
20018	88	205	424	295				288	490		19
20022	98	260	505	375				334	570		25

特長

- 具有可撓性
- 外徑小，但具有大傳動能力
- 由於全部由金屬製成，故不受任何環境影響
- 安裝拆卸簡單，容易保養

聯
軸
器