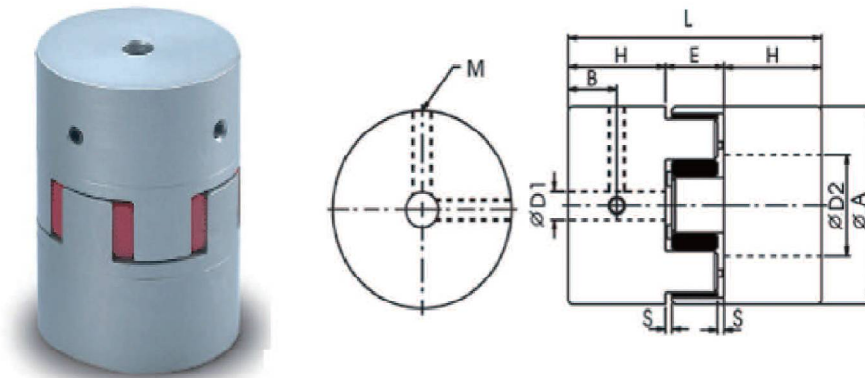




## WJ-QR 止付螺絲撓性聯軸器 / Set Screw, Jaw Coupling



WJ-QR- D1 K    - D2 K   

外徑 Diameter      鍵槽寬度 Keyway Width      鍵槽寬度 Keyway Width

尺寸表 / Dimension

單位 / unit:mm

規格 NO.	A	B	D1		D2		E	S	L	H	M
			min	max	min	max					
WJ-QR-30	30	5.5	6	15	6	15	13	1.5	35	11	M4
WJ-QR-40	40	12.5	8	20	8	20	16	2	66	25	M5
WJ-QR-55	55	15	10	25	10	25	18	2	78	30	M6
WJ-QR-65	65	17.5	12	35	12	35	20	2.5	90	35	M8
WJ-QR-80	80	22.5	16	45	16	45	24	3	114	45	M8
WJ-QR-95	95	25	20	55	20	55	26	3	126	50	M10

特性表 / Specification

規格 No.	常用扭力 Rated Torque (N.m)	最大扭力 Max. Torque (N.m)	容許誤差 Allowable Misalignment			最高轉數 Max. Rotational (rpm)	剛性 靜扭力值 Staic Torsional Stiffness (N.m/rad)	慣性矩 Moment of Inertia (Kg.m 2)	重量 Weight (g)
			偏心 Eccentricity (mm)	偏角 Angularity (°)	軸向 Axial (mm)				
WJ-QR-30	12.5	25	0.1	1	1	15900	135	$5.9 \times 10^{-6}$	40
WJ-QR-40	17	34	0.1	1	1.2	11900	1100	$4.0 \times 10^{-5}$	150
WJ-QR-55	60	120	0.1	1	1.4	8700	3200	$1.7 \times 10^{-4}$	350
WJ-QR-65	160	320	0.1	1	1.5	7400	4900	$3.9 \times 10^{-4}$	500
WJ-QR-80	325	650	0.1	1	1.8	6000	7400	$1.12 \times 10^{-3}$	1000
WJ-QR-95	450	900	0.1	1	2	4800	14000	$2.0 \times 10^{-3}$	1500

◆ 特性 / Fratures

- 高扭力 · 高剛性 / High Torque, High Rigidity
- 高正逆轉特性 High Clockwise and Anticlockwise Rotational Characteristics
- 低慣性 · 無背隙 / Low Inertia, Backlash-free
- 適用於伺服馬達或精密定位傳動 Applicable for Servo Motor or Precise Positioning Transmission
- 免保養壽命長 / Maintenance-free ; Infinite Life
- 止付螺絲式固定 / Set Screw Fix Type
- 本體：鋁合金材質 / Body: Aluminum Alloy Body, Light-weight
- 使用溫度範圍 -30°C ~ 100°C / Working range, -30°C ~ 100°C Temperatur

聯軸器