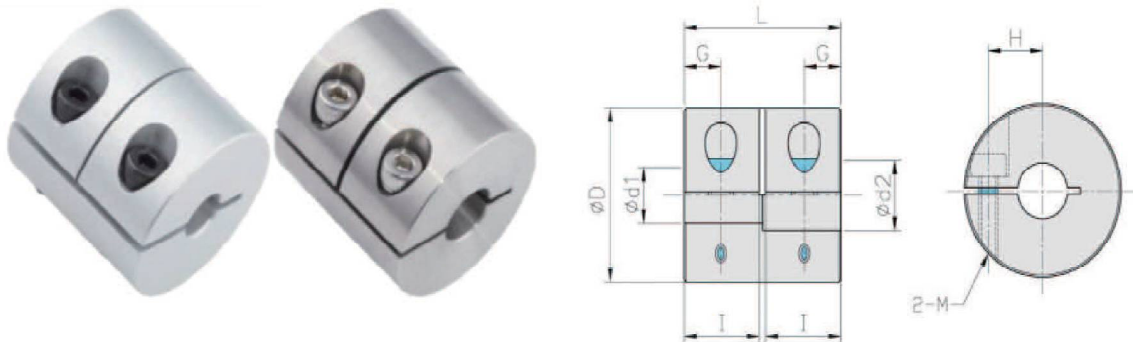




WJ-RC-C/WJ-RCS-C 夾緊式剛性聯軸器 /Clamping ,Rigid Coupling



WJ-RC/WJ-RCS- - -
 外徑 D1 D2
 Diameter

尺寸表 / Dimension

單位 /unit:mm

型號	尺寸 (mm)						d1×d2 標準孔徑 (H7)		重量 (g)
	D	I	L	G	H	M	Min	Max	
WJ-RC-16C	16	7.5	16	3.75	5	M2.5	5	6	11
WJ-RC-20C	20	9.5	20	4.75	6.5	M3	6	8	20
WJ-RC-25C	25	12	25	6	9	M4	6	10	39
WJ-RC-32C	32	15.5	32	7.75	11	M4	8	14	71
WJ-RCS-16C	16	7.5	16	3.75	5	M2.5	5	6	31
WJ-RCS-20C	20	9.5	20	4.75	6.5	M3	6	8	53
WJ-RCS-25C	25	12	25	6	9	M4	6	10	85
WJ-RCS-32C	32	15.5	32	7.75	11	M4	8	14	190

特性表 /Specification

規格 No.	常用扭力 Rated Torque (N.m)	最大扭力 Max. Torque(N-m)	最高轉數 Max. Rotational (rpm)	慣性矩 Moment of inertia (kg.m ²)
WJ-RC-16C	0.3	0.6	9500	3.0×10^{-7}
WJ-RC-20C	0.5	1.0	7600	8.7×10^{-7}
WJ-RC-25C	1.0	2.0	6100	2.7×10^{-6}
WJ-RC-32C	2.0	4.0	4800	7.1×10^{-6}
WJ-RCS-16C	0.3	0.6	9500	8.0×10^{-7}
WJ-RCS-20C	0.5	1.0	7600	2.4×10^{-6}
WJ-RCS-25C	1.0	2.0	6100	7.3×10^{-6}
WJ-RCS-32C	2.0	4.0	4800	2.5×10^{-5}

特性 /features

- 一體成型 /One-Boby Shape
- 超高剛性 /Super High Rigid
- 高扭力 /High Torque
- 低慣性 /Low inertia
- 固定方式：止付螺絲式固定 /Set Screw Fix Type

材質 /Material

- SRC 系列 - 鋁合金 /Aluminum Alloy
- SRCS 系列 - 不銹鋼 /Stainless Steel

聯軸器