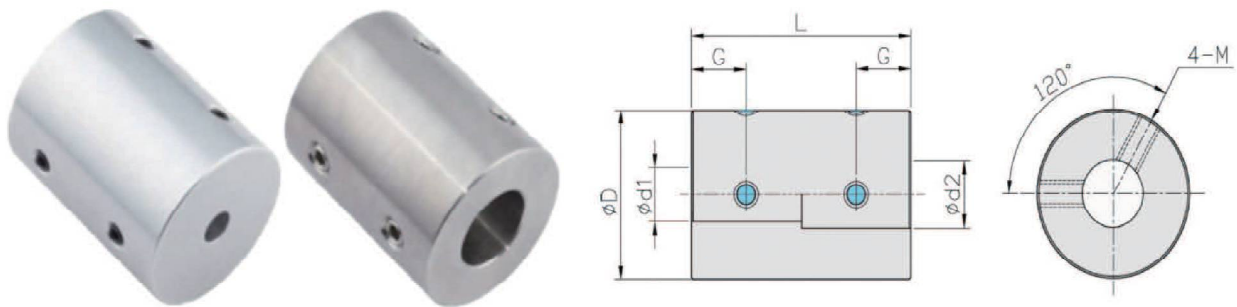


WJ-RC/WJ-RCS 止付螺絲剛性聯軸器 /Set Screw ,Rigid Coupling



WJ-RC/WJ-RCS- - -

外徑 D1 D2
Diameter

尺寸表 / Dimension

單位 /unit:mm

型號	尺寸 (mm)				d1×d2 標準孔徑 (H7)		重量 (g)
	D	L	G	M	Min	Max	
WJ-RC-16	16	24	6	M3	5	8	11
WJ-RC-20	20	30	7	M3	6	10	20
WJ-RC-25	25	36	9	M4	6	12	39
WJ-RC-32	32	41	10	M4	8	16	71
WJ-RCS-16	16	24	6	M3	5	8	31
WJ-RCS-20	20	30	7	M3	6	10	53
WJ-RCS-25	25	36	9	M4	6	12	85
WJ-RCS-32	32	41	10	M4	8	16	190

特性表 /Specification

規格 No.	常用扭力 Rated Torque(N.m)	最大扭力 Max. Torque(N-m)	最高轉數 Max. Rotational (rpm)	慣性矩 Moment of iner tia(kg.m2)
WJ-RC-16	0.3	0.6	24000	4.4*10 ⁻⁷
WJ-RC-20	0.5	1.0	19000	1.3*10 ⁻⁶
WJ-RC-25	1.0	2.0	15000	3.9*10 ⁻⁶
WJ-RC-32	2.0	4.0	12000	1.2*10 ⁻⁵
WJ-RCS-16	0.3	0.6	24000	1.2*10 ⁻⁶
WJ-RCS-20	0.5	1.0	19000	3.5*10 ⁻⁶
WJ-RCS-25	1.0	2.0	15000	1.0*10 ⁻⁵
WJ-RCS-32	2.0	4.0	12000	3.1*10 ⁻⁵

特性 /features

- 一體成型 /One-Boby Shape
- 超高剛性 /Super High Rigid
- 高扭力 /High Torque
- 低慣性 /Low inertia
- 固定方式：止付螺絲式固定 /Set Screw Fix Type

材質 /Material

- SRC 系列 - 鋁合金 /Aluminum Alloy
- SRCS 系列 - 不銹鋼 /Stainless Steel

聯軸器