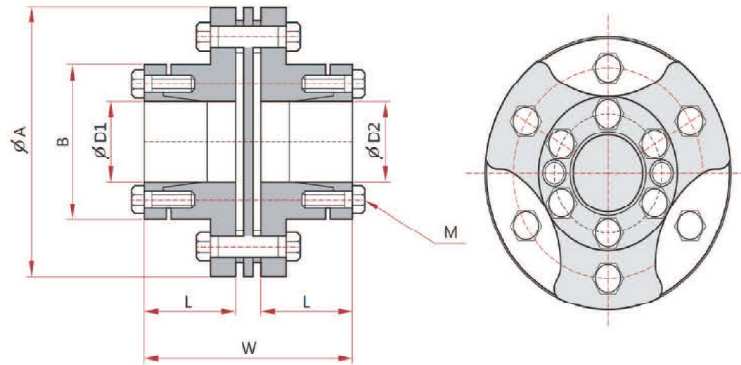


## WJ-WP-C 高鋼性、鋼片聯軸器 /High Rigid,Metal Disk Coupling

### C 型免鍵軸環式 (Clamping Type)



一體化全剛簧片式聯軸器、高剛性、高扭矩、低慣性、無背隙、適於中大型  
 伺服馬達精密定位傳動、具軸向、徑向及角度偏差補正功能、  
 免保養、壽命長、夾鉗式固定。

尺寸表 / Dimension

單位 /unit:mm

Product No 產品編號	A	B	L	W	標準孔徑 D1xD2(公差 H8)		M
					Min D1	Max D2	
WJWP-68C	68	40	33	70	14	20	4-M5
WJWP-82C	82	54	35	75	14	30	4-M6
WJWP-94C	94	58	40	89	14	35	4-M6
WJWP-104C	104	68	43	97	20	42	4-M8
WJWP-128C	128	78	53	117	25	45	4-M8
WJWP-144C	144	88	58	128	30	55	4-M8

特性表 /Specification

單位 /unit:mm

Product No 產品編號	Rated Torque 常用扭矩 N.m	Max. Torque 常用扭矩 N.m	Max. Rotational Frequency. 最高迴轉數 min-1	Moment * Of Inertia 慣性 kg.m <sup>2</sup>	Error of Eccentricity 容許偏心率 mm	Error of Angularity 容許角偏差	Error of Shaft End-play 容許軸向位差 mm
WJWP-68C	30	60	11000	1.7x10 <sup>-4</sup>	0.15	1°	± 0.6
WJWP-82C	40	80	10700	2.7x10 <sup>-4</sup>	0.15	1°	± 0.6
WJWP-94C	95	190	9300	5.5x10 <sup>-4</sup>	0.2	1°	± 0.8
WJWP-104C	140	280	8400	9.7x10 <sup>-4</sup>	0.2	1°	± 1.0
WJWP-128C	225	450	6700	3.0x10 <sup>-3</sup>	0.3	1°	± 1.2
WJWP-144C	400	800	5900	5.3x10 <sup>-3</sup>	0.4	1°	± 1.4

聯  
軸  
器