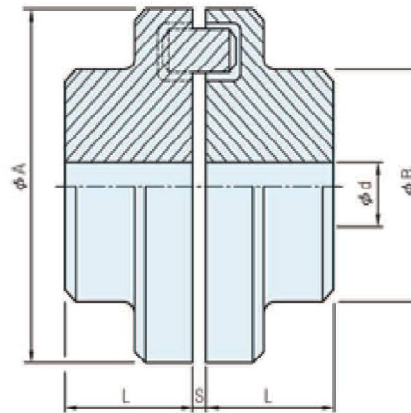


## 橡膠聯軸器



材質：鋼

品號	扭矩 (kg/m)	最高回轉數 (rpm)	軸徑 (d)	B	A	L	S 間距及容許公差	質量 (kg)
NM-67	2.2	10000	9	46	67	30	2.5±0.5	1
NM-82	5	8000	10	53	82	40	3 ±1	1.8
NM-97	10.5	7000	12	69	97	50	3.5 ±1	3.3
NM-112	16.7	6000	14	79	112	60		5.2
NM-128	26.7	5000	18	90	128	70		8
NM-148	41.7	4500	22	107	148	80		12.7
NM-168	69.5	4000	28	124	168	90		19.3
NM-194	112	3500	32	140	194	100	26.3	
NM-214	167	3000	45	157	214	110	4 ±2	35.7
NM-265	417	2500	70	198	265	140	5.5±2.5	66.3

特長

- 振動小、衝擊小、無噪音
- 軸間對準容易、安裝簡便
- 耐用、經濟性高
- 無需加油、免保養

聯軸器