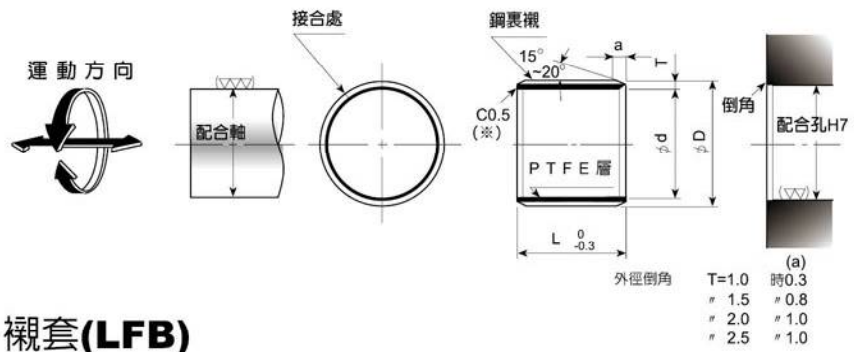


WJB 自潤軸承 添加鐵氟龍系



自潤 DRYMET LF 襯套 (LFB)

襯套 內徑 ϕd	適用尺寸 (mm)		襯套 外徑 ϕD	長 度 L 公差 $^{0}_{-0.3}$													
	配合軸 尺寸 公差	配合孔 尺寸 公差H7		3	4	5	6	7	8	10	12	15	20				
3	3	-0.025 -0.034	5	+0.012 0	5	-0303	-0304	-0305	-0306								
4	4	-0.025 -0.037	6	"	6	-0403	-0404	-0405	-0406								-0408
5	5	"	7	+0.015 0	7	-0503	-0504	-0505	-0506								-0508
6	6	"	8	"	8	-0603	-0604	-0605	-0606	-0607	-0608	-0610	-0612				
7	7	-0.025 -0.040	9	"	9			-0705	-0706	-0707	-0708	-0710	-0712				
8	8	"	10	"	10			-0805	-0806	-0807	-0808	-0810	-0812	-0815			
9	9	"	11	+0.018 0	11				-0906			-0910					
10	10	"	12	"	12				-1006	-1007	-1008	-1010	-1012	-1015	-1020		
12	12	-0.025 -0.043	14	"	14				-1206			-1208	-1210	-1212	-1215	-1220	
13	13	"	15	"	15							-1308	-1310	-1312	-1315	-1320	
14	14	"	16	"	16							-1410	-1412	-1415	-1420		
15	15	"	17	"	17							-1508	-1510	-1512	-1515	-1520	
16	16	"	18	"	18							-1610	-1612	-1615	-1620		
17	17	"	19	+0.021 0	19							-1710		-1715			
18	18	"	20	"	20							-1810	-1812	-1815	-1820		
19	19	-0.025 -0.046	22	"	22							-1910		-1915	-1920		
20	20	"	23	"	23							-2010	-2012	-2015	-2020		
22	22	"	25	"	25							-2210	-2212	-2215	-2220		
24	24	"	27	"	27									-2415	-2420		
25	25	"	28	"	28								-2510	-2512	-2515	-2520	
26	26	"	30	"	30									-2615	-2620		
28	28	"	32	+0.025 0	32									-2812	-2815	-2820	
30	30	"	34	"	34									-3012	-3015	-3020	
31	31	-0.025 -0.050	35	"	35										-3115		
32	32	"	36	"	36												-3220
35	35	"	39	"	39									-3512			-3520
38	38	"	42	"	42												-3820
40	40	"	44	"	44									-4012	-4015	-4020	
45	45	"	50	"	50												-4520
50	50	"	55	+0.030 0	55												-5020
55	55	-0.025 -0.055	60	"	60												
60	60	"	65	"	65												
65	65	+0.035 +0.050	70	"	70												
70	70	"	75	"	75												
75	75	"	80	"	80												
80	80	"	85	+0.035 0	85												
85	85	+0.035 0	90	"	90												
90	90	"	95	"	95												
100	100	"	105	"	105												
110	110	"	115	"	115												
120	120	"	125	+0.040 0	125												
130	130	+0.035 -0.005	135	"	135												
140	140	"	145	"	145												
150	150	"	155	"	155												
160	160	"	165	"	165												



使用注意事項

- 自潤DRYMET LF的接合處不影響軸的迴轉，但壓入時請避免其承受最大負荷。
- 產品全部為常置在庫品。

訂購型號
LFB- $\frac{\text{○○}}{\text{內徑}}$ $\frac{\text{○○}}{\text{厚度}}$

		長 度 L		公差 _{0.3}						內 徑	外 徑	
25	30	35	40	50	60	70	80	90	95	100		
LFB	LFB	LFB	LFB	LFB	LFB	LFB	LFB	LFB	LFB	LFB		
											3	5
											4	6
											5	7
											6	8
											7	9
											8	10
											9	11
											10	12
											12	14
											13	15
											14	16
											15	17
											16	18
											17	19
											18	20
											19	22
											20	23
											22	25
											24	27
											25	28
											26	30
											28	32
											30	34
											31	35
											32	36
											35	39
											38	42
											40	44
											45	50
											50	55
											55	60
											60	65
											65	70
											70	75
											75	80
											80	85
											85	90
											90	95
											100	105
											110	115
											120	125
											130	135
											140	145
											150	155
											160	165

WJB 自潤軸承