

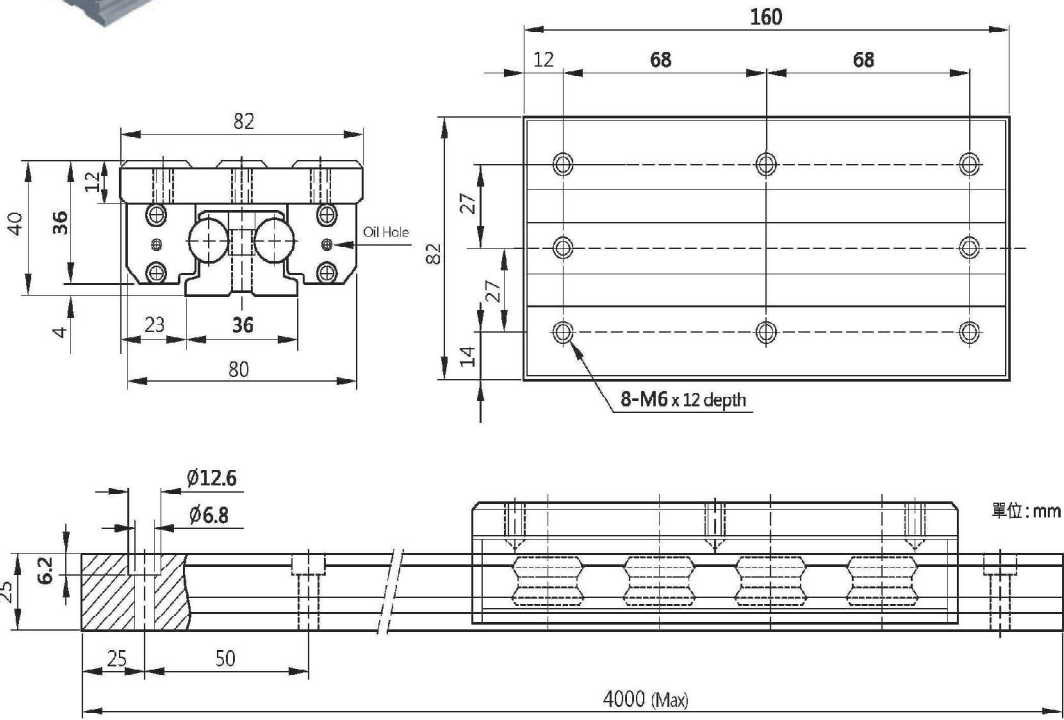
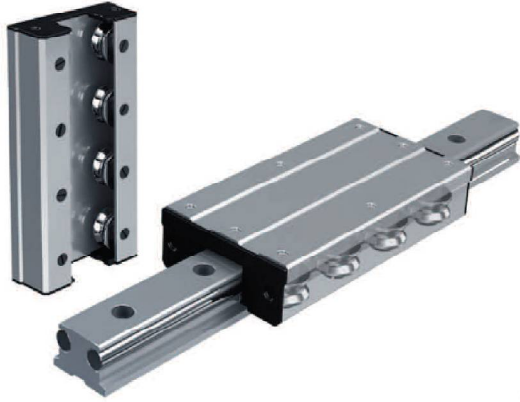


LGD-12XL 雙軸心式滑軌 (不生鏽)

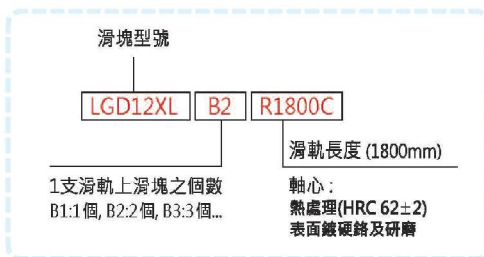
雙軸心式滑軌系列 Shaft Type Linear Guide

荷重型 HEAVY LOAD TYPE

一個滑塊含8個滾輪軸承



雙
軸
心
滑
軌



軸徑 (mm)	基本動定格 荷重 C (kgf)	基本靜定格 荷重 Co (kgf)	容許靜力距			重量	
			T_o kgf-m	T_x kgf-m	T_y kgf-m	滑塊 kg	軌道 kg/m
12	290	460	8.7	11.2	13.6	0.86	3.2

