

### WJB LMF(K)P...LUU 尼龍保持架

該類型尺寸是公制的，廣泛應用於亞洲和其它國家。

LMF(K)P...LUU (Resin retainer)

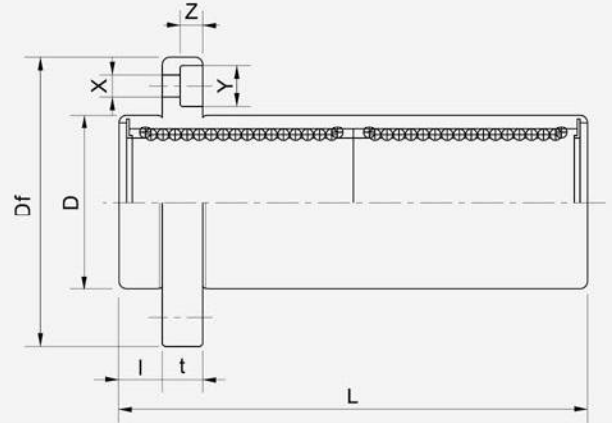
This type is a metric dimension series widely used in Asia and other countries.



LMFP...LUU



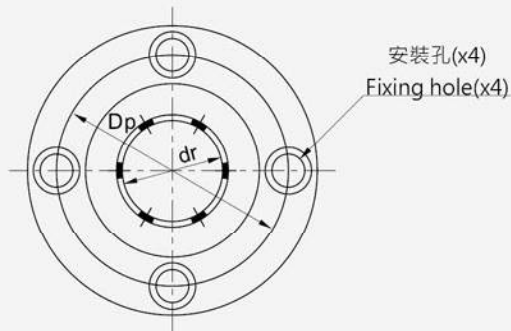
LMKP...LUU



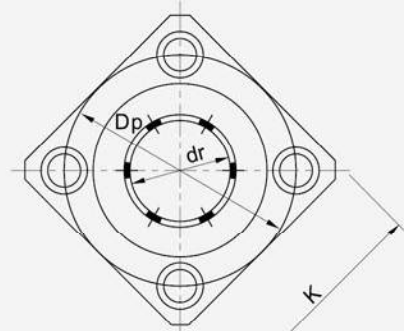
公稱軸徑 Nominal shaft diameter mm	加長導向圓法蘭 LMFP...LUU	重量 Weight (g)	加長導向方法蘭 LMKP...LUU	重量 Weight (g)	主要尺寸和公差 Major dimensions and tolerance					
					dr		D		L	
					mm	公差 Tolerance µm	mm	公差 Tolerance µm	mm	公差 Tolerance µm
6	LMFP6LUU	31	LMKP6LUU	25	6		12	0	35	
8	LMFP8LUU	51	LMKP8LUU	43	8		15	-13	45	±300
10	LMFP10LUU	98	LMKP10LUU	78	10	0	19		55	
12	LMFP12LUU	110	LMKP12LUU	90	12	-10	21	0	57	
13	LMFP13LUU	130	LMKP13LUU	108	13		23	-16	61	0
16	LMFP16LUU	190	LMKP16LUU	165	16		28		70	-300
20	LMFP20LUU	260	LMKP20LUU	225	20		32	0	80	
25	LMFP25LUU	540	LMKP25LUU	500	25	-12	40	-19	112	
30	LMFP30LUU	680	LMKP30LUU	590	30		45		123	
35	LMFP35LUU	1,020	LMKP35LUU	930	35		52	0	135	0
40	LMFP40LUU	1,570	LMKP40LUU	1,380	40	-15	60	-22	151	-400
50	LMFP50LUU	3,600	LMKP50LUU	3,400	50		80		192	
60	LMFP60LUU	4,500	LMKP60LUU	4,060	60	0	90	0	209	
80	LMFP80LUU	9,090	LMKP80LUU	8,590	80	-20	120	-25	265	

注：所有LMFP...LUU/LMKP...LUU型均為雙密封。

Note: All sizes of LMFP...LUU/LMKP...LUU type are sealed on both sides.



LMFP...LUU



LMKP...LUU

主要尺寸和公差 Major dimensions and tolerance								偏心 Eccentricity $\mu\text{m}$	垂直度 Squareness $\mu\text{m}$	額定負荷 Basic load rating	
法蘭 Flange										動負荷 Dynamic CN	靜負荷 Static Co N
I mm	Df mm	K mm	t mm	Dp mm	X mm	Y mm	Z mm				
5	28	22	5	20	3.5	6	3.1	15	15	323	529
5	32	25	5	24	3.5	6	3.1			431	781
6	40	30	6	29	4.5	7.5	4.1			588	1,100
6	42	32	6	32	4.5	7.5	4.1			813	1,570
6	43	34	6	33	4.5	7.5	4.1			813	1,570
6	48	37	6	38	4.5	7.5	4.1			1,230	2,350
8	54	42	8	43	5.5	9	5.1	20	20	1,400	2,740
8	62	50	8	51	5.5	9	5.1			1,560	3,140
10	74	58	10	60	6.6	11	6.1			2,490	5,490
10	82	64	10	67	6.6	11	6.1			2,650	6,270
13	96	75	13	78	9	14	8.1	25	25	3,430	8,040
13	116	92	13	98	9	14	8.1			6,080	15,900
18	134	106	18	112	11	17	11.1	30	30	7,550	20,000
18	164	136	18	142	11	17	11.1			11,500	32,000

國際單位：1N=0.102kgf  
SIUNIT：1N=0.102kgf