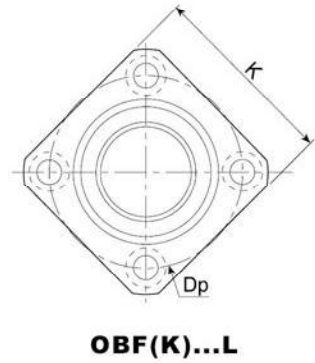
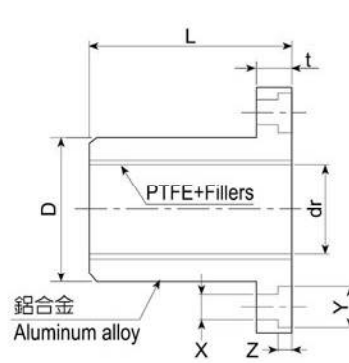


WJB OBF(K) ...L 凸潤型自潤直線軸承(加長型)



• OBF(K)...L Type 尺寸與線性軸承 LMF(K)...L Type 同

型號 Model No.	主要尺寸及精度 Main dimensions and tolerance										偏心 Eccentricity	直角度 Squareness	最大荷重 L _{max} Static Load	最大速度 Max. Speed	重量 Weight
	OBF(K)...L			凸緣 Flange											
	dr	D	L	K	t	Dp	X	Y	Z						
	mm	mm	mm	mm	mm	mm	mm	mm	mm	mm	μm	μm	kgf	m/min	g
OBF(K)6 L	6	12	35	22	8	20	3.5	6	3.1				240		25
OBF(K)8 L	8	15	45	25	8	24	3.5	6	3.1				400		43
OBF(K)10L	10	19	55	30	9	29	4.5	7.5	4.1	12	12		600		78
OBF(K)12L	12	21	57	32	9	32	4.5	7.5	4.1				740		90
OBF(K)13L	13	23	61	34	9	33	4.5	7.5	4.1				860	無給油 (Dry) 40	108
OBF(K)16L	16	28	70	37	9	38	4.5	7.5	4.1				1240		165
OBF(K)20L	20	32	80	42	11	43	5.5	9	5.1				1760		225
OBF(K)25L	25	40	112	50	11	51	5.5	9	5.1	15	15		3000		500
OBF(K)30L	30	45	123	58	14	60	6.6	11	6.1				4000		590
OBF(K)35L	35	52	135	64	14	67	6.6	11	6.1				5000	給油 (Lub) 120	930
OBF(K)40L	40	60	151	75	18	78	9	14	8.1	17	17		6600		1380
OBF(K)50L	50	80	192	92	18	98	9	14	8.1				10400		3400
OBF(K)60L	60	90	209	106	24	112	11	17	11.1				13800		4060
OBF(K)80L	80	120	265	136	24	142	11	17	11.1	20	20				8590

使用溫度範圍：-100~250°C

推介配合之軸心：CRS或SUSC（見本型錄 77&78 頁）

Temperature range:-100~250°C

Recommended fit of the shaft : CRS or SUSC (See page 77&78)