

WJB LMF(K)P...UU 尼龍保持架

該類型尺寸是公制的，廣泛應用於亞洲和其它國家。

LMF(K)P...UU (Resin retainer)

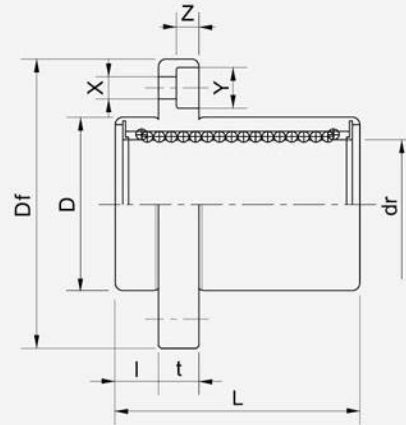
This type is a metric dimension series widely used in Asia and other countries.



LMFP...UU



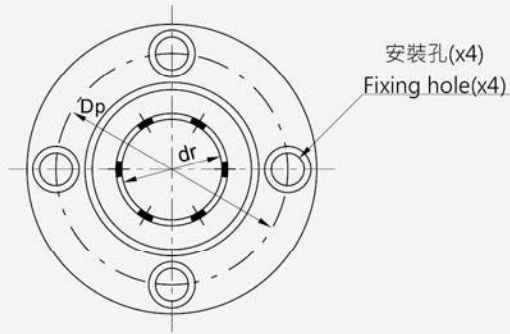
LMKP...UU



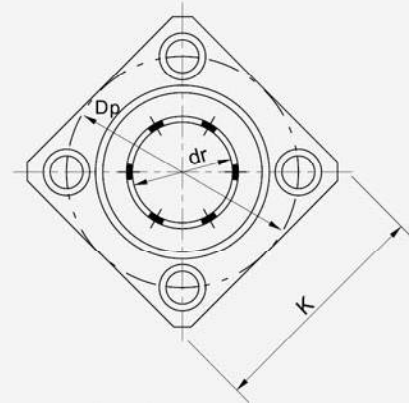
公稱軸徑 Nominal shaft diameter mm	導向圓法蘭 LMFP...UU	重量 Weight (g)	導向方法蘭 LMKP...UU	重量 Weight (g)	主要尺寸和公差 Major dimensions and tolerance					
					dr		D		L	
					mm	公差 Tolerance μm	mm	公差 Tolerance μm	mm	公差 Tolerance μm
6	LMFP6UU	24	LMKP6UU	18	6		12	0	19	
8	LMFP8UU	37	LMKP8UU	29	8		15	-13	24	± 300
10	LMFP10UU	72	LMKP10UU	52	10	0	19		29	
12	LMFP12UU	76	LMKP12UU	57	12	-9	21	0	30	
13	LMFP13UU	88	LMKP13UU	72	13		23	-16	32	0
16	LMFP16UU	120	LMKP16UU	104	16		28		37	-200
20	LMFP20UU	180	LMKP20UU	145	20		32	0	42	
25	LMFP25UU	340	LMKP25UU	300	25	0	40	-19	59	
30	LMFP30UU	470	LMKP30UU	375	30	-10	45		64	
35	LMFP35UU	650	LMKP35UU	560	35		52	0	70	0
40	LMFP40UU	1,060	LMKP40UU	880	40	-12	60	-22	80	-300
50	LMFP50UU	2,200	LMKP50UU	2,000	50		80		100	
60	LMFP60UU	3,000	LMKP60UU	2,560	60	0	90	0	110	
80	LMFP80UU	5,800	LMKP80UU	5,300	80	-15	120	-25	140	0 -400

注：所有LMFP...UU/LMKP...UU型均為雙密封。

Note: All sizes of LMF...UU/LMKP...UU type are sealed on both sides.



LMFP...UU



LMKP...UU

主要尺寸和公差 Major dimensions and tolerance								偏心 Eccentricity μm	垂直度 Squareness μm	額定負荷 Basic load rating	
法蘭 Flange										動負荷 Dynamic C N	靜負荷 Static Co N
I mm	Df mm	K mm	t mm	Dp mm	X mm	Y mm	Z mm				
5	28	22	5	20	3.5	6	3.1	12	12	206	265
5	32	25	5	24	3.5	6	3.1			274	392
6	40	30	6	29	4.5	7.5	4.1			372	549
6	42	32	6	32	4.5	7.5	4.1			510	784
6	43	34	6	33	4.5	7.5	4.1			510	784
6	48	37	6	38	4.5	7.5	4.1			774	1,180
8	54	42	8	43	5.5	9	5.1	15	15	882	1,370
8	62	50	8	51	5.5	9	5.1			980	1,570
10	74	58	10	60	6.6	11	6.1			1,570	2,740
10	82	64	10	67	6.6	11	6.1	20	20	1,670	3,140
13	96	75	13	78	9	14	8.1			2,160	4,020
13	116	92	13	98	9	14	8.1	25	25	3,820	7,940
18	134	106	18	112	11	17	11.1			4,700	10,000
18	164	136	18	142	11	17	11.1			7,350	16,000

國際單位：1N=0.102kgf
SIUNIT：1N=0.102kgf