

### WJB LMH...LUU 尼龍保持架

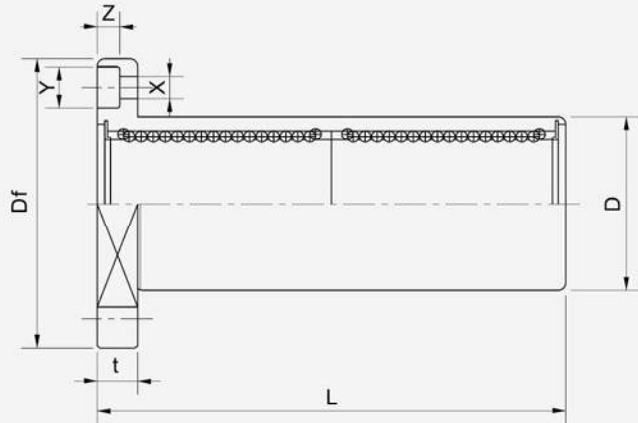
該類型尺寸是公制的，廣泛應用於亞洲和其它國家。

LMH...LUU (Resin retainer)

This type is a metric dimension series widely used in Asia and other countries.



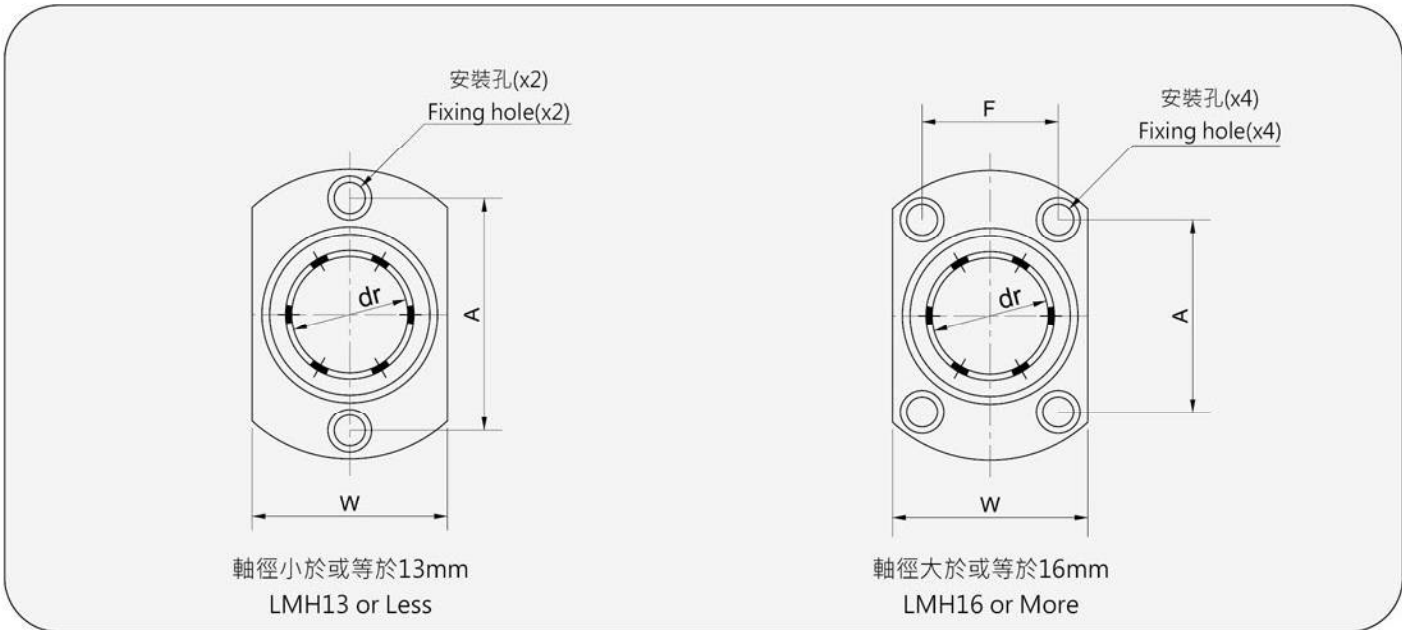
LMH...LUU



公稱軸徑 Nominal shaft diameter mm	加長橢圓法蘭 LMH...LUU	重量 Weight (g)	主要尺寸和公差 Major dimensions and tolerance					
			dr		D		L	
			mm	公差 Tolerance $\mu\text{m}$	mm	公差 Tolerance $\mu\text{m}$	mm	公差 Tolerance $\mu\text{m}$
6	LMH6LUU	28	6		12	0	35	
8	LMH8LUU	47	8		15	-13	45	$\pm 300$
10	LMH10LUU	90	10	0	19		55	
12	LMH12LUU	102	12	-10	21	0	57	
13	LMH13LUU	123	13		23	-16	61	0
16	LMH16LUU	182	16		28		70	-300
20	LMH20LUU	247	20	0	32	0	80	
25	LMH25LUU	525	25	-12	40	-19	112	
30	LMH30LUU	645	30		45		123	0
35	LMH35LUU	950	35	0	52	0	135	-400
40	LMH40LUU	1,450	40	-15	60	-22	151	

注：所有LMH...LUU型均為雙密封。

Note: All sizes of LMH...LUU type are sealed on both sides.



主要尺寸和公差 Major dimensions and tolerance								偏心 Eccentricity $\mu\text{m}$	垂直度 Squareness $\mu\text{m}$	額定負荷 Basic load rating	
法蘭 Flange										動負荷 Dynamic C N	靜負荷 Static Co N
Df mm	W mm	t mm	A mm	F mm	X mm	Y mm	Z mm				
28	18	5	20	-	3.5	6	3.1	15	15	323	529
32	21	5	24	-	3.5	6	3.1			431	784
40	25	6	29	-	4.5	7.5	4.1			588	1,100
42	27	6	32	-	4.5	7.5	4.1			813	1,570
43	29	6	33	-	4.5	7.5	4.1			813	1,570
48	34	6	31	22	4.5	7.5	4.1	20	20	1,230	2,350
54	38	8	36	24	5.5	9	5.1			1,400	2,740
62	46	8	40	32	5.5	9	5.1			1,560	3,140
74	51	10	49	35 38	6.6	11	6.1	25	25	2,490	5,490
82	60	10	55	38	6.6	11	6.1			2,650	6,270
96	70	13	64	45	9	14	8.1			3,430	8,040

國際單位：1N=0.102kgf  
SIUNIT：1N=0.102kgf