

### WJB LMHP...LUU 尼龍保持架

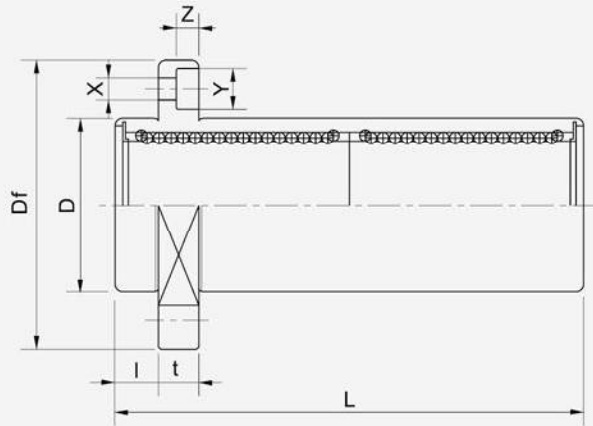
該類型尺寸是公制的，廣泛應用於亞洲和其它國家。

LMHP...LUU (Resin retainer)

This type is a metric dimension series widely used in Asia and other countries.



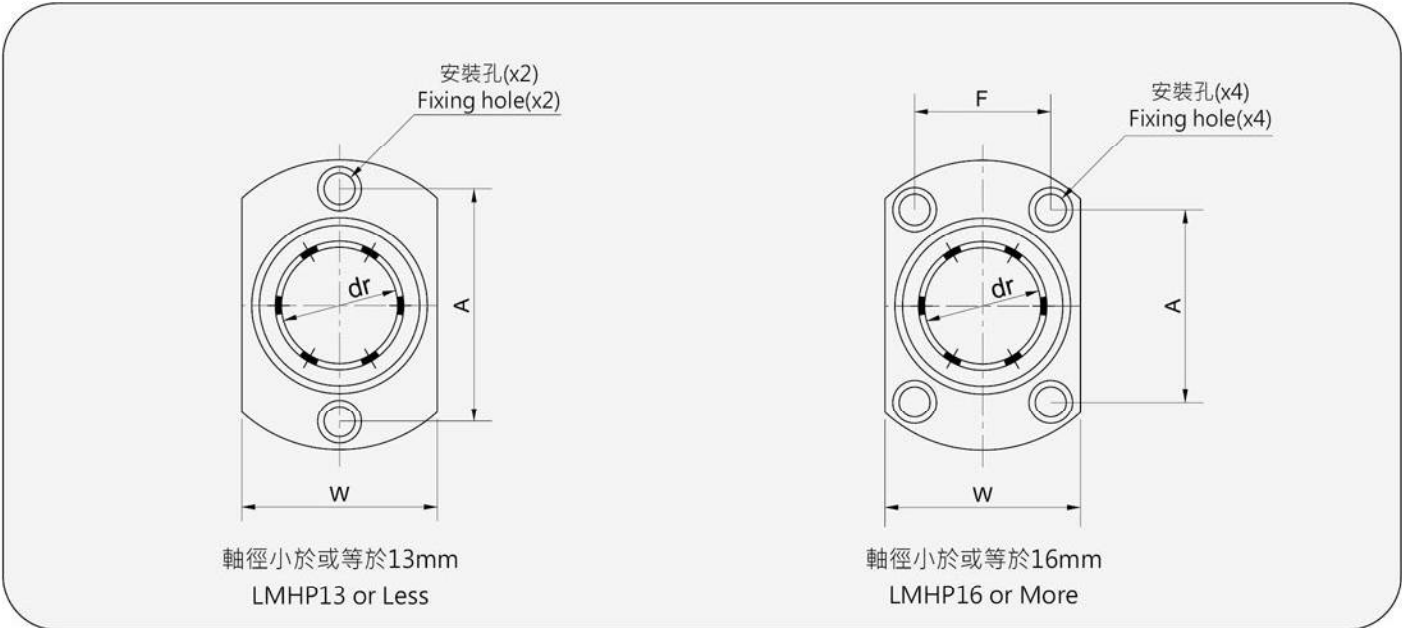
LMHP...LUU



公稱軸徑 Nominal shaft diameter mm	加長導向橢圓法蘭 LMHP...LUU	重量 Weight (g)	主要尺寸和公差 Major dimensions and tolerance					
			dr		D		L	
			mm	公差 Tolerance µm	mm	公差 Tolerance µm	mm	公差 Tolerance µm
6	LMHP6LUU	28	6		12	0	35	
8	LMHP8LUU	47	8		15	-13	45	±300
10	LMHP10LUU	90	10	0	19		55	
12	LMHP12LUU	102	12	-10	21	0	57	
13	LMHP13LUU	123	13		23	-16	61	0
16	LMHP16LUU	182	16		28		70	-300
20	LMHP20LUU	247	20		32	0	80	
25	LMHP25LUU	525	25	-12	40	-19	112	
30	LMHP30LUU	645	30		45		123	0
35	LMHP35LUU	950	35	0	52	0	135	-400
40	LMHP40LUU	1,450	40	-15	60	-22	151	

注：所有LMHP...LUU型均為雙密封。

Note: All sizes of LMHP...LUU type are sealed on both sides.



主要尺寸和公差 Major dimensions and tolerance									偏心 Eccentricity $\mu\text{m}$	垂直度 Squareness $\mu\text{m}$	額定負荷 Basic load rating	
法蘭 Flange											動負荷 Dynamic C N	靜負荷 Static Co N
I mm	Df mm	W mm	t mm	A mm	F mm	X mm	Y mm	Z mm				
5	28	18	5	20	-	3.5	6	3.1	15	15	323	529
5	32	21	5	24	-	3.5	6	3.1			431	784
6	40	25	6	29	-	4.5	7.5	4.1			588	1,100
6	42	27	6	32	-	4.5	7.5	4.1			813	1,570
6	43	29	6	33	-	4.5	7.5	4.1			813	1,570
6	48	34	6	31	22	4.5	7.5	4.1	20	20	1,230	2,350
8	54	38	8	36	24	5.5	9	5.1			1,400	2,740
8	62	46	8	40	32	5.5	9	5.1			1,560	3,140
10	74	51	10	49	35	6.6	11	6.1	25	25	2,490	5,490
10	82	60	10	55	38	6.6	11	6.1			2,650	6,270
13	96	70	13	64	45	9	14	8.1			3,430	8,040

國際單位：1N=0.102kgf  
SIUNIT：1N=0.102kgf