

WJB LMHP...UU 尼龍保持架

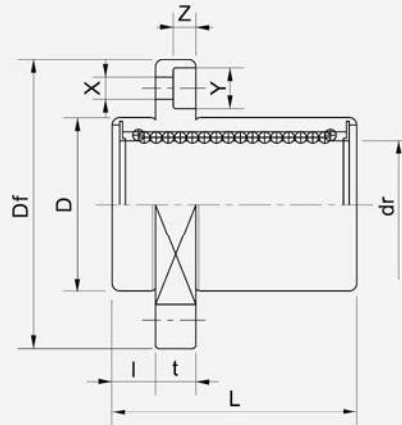
該類型尺寸是公制的，廣泛應用於亞洲和其它國家。

LMHP...UU (Resin retainer)

This type is a metric dimension series widely used in Asia and other countries.



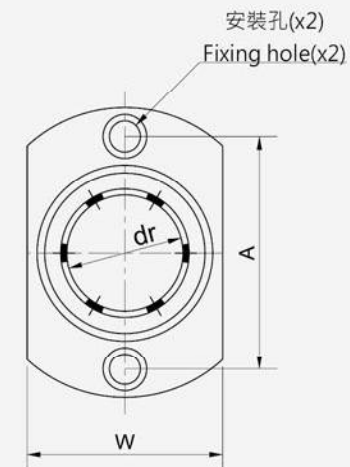
LMHP...UU



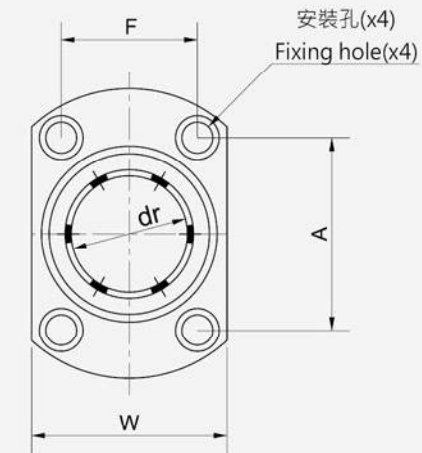
公稱軸徑 Nominal shaft diameter mm	導向橢圓法蘭 LMHP...UU	重量 Weight (g)	主要尺寸和公差 Major dimensions and tolerance					
			dr		D		L	
			mm	公差 Tolerance μm	mm	公差 Tolerance μm	mm	公差 Tolerance μm
6	LMHP6UU	21	6		12	0	19	
8	LMHP8UU	33	8		15	-13	24	±300
10	LMHP10UU	64	10	0	19		29	
12	LMHP12UU	68	12	-9	21	0	30	
13	LMHP13UU	81	13		23	-16	32	0
16	LMHP16UU	112	16		28		37	-200
20	LMHP20UU	167	20		32		42	
25	LMHP25UU	325	25	0	40	0	59	0
30	LMHP30UU	388	30	-10	45	-19	64	-300
35	LMHP35UU	580	35	0	52	0	70	0
40	LMHP40UU	920	40	-12	60	-22	80	-300

注：所有LMHP...UU型均為雙密封。

Note: All sizes of LMHP...UU type are sealed on both sides.



軸徑小於或等於13mm
LMHP13 or Less



軸徑大於或等於16mm
LMHP16 or More

主要尺寸和公差 Major dimensions and tolerance									偏心 Eccentricity μm	垂直度 Squareness μm	額定負荷 Basic load rating	
法蘭 Flange											動負荷 Dynamic C N	靜負荷 Static Co N
I mm	Df mm	W mm	t mm	A mm	F mm	X mm	Y mm	Z mm				
5	28	18	5	20	-	3.5	6	3.1	12	12	206	265
5	32	21	5	24	-	3.5	6	3.1			274	392
6	40	25	6	29	-	4.5	7.5	4.1			372	549
6	42	27	6	32	-	4.5	7.5	4.1			510	784
6	43	29	6	33	-	4.5	7.5	4.1			510	784
6	48	34	6	31	22	4.5	7.5	4.1	15	15	774	1,180
8	54	38	8	36	24	5.5	9	5.1			882	1,370
8	62	46	8	40	32	5.5	9	5.1			980	1,570
10	74	51	10	49	35	6.6	11	6.1	20	20	1,570	2,740
10	82	60	10	55	38	6.6	11	6.1			1,670	3,140
13	96	70	13	64	45	9	14	8.1			2,160	4,020

國際單位：1N=0.102kgf
SIUNIT：1N=0.102kgf