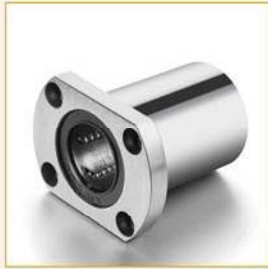


### WJB LMH...UU 尼龍保持架

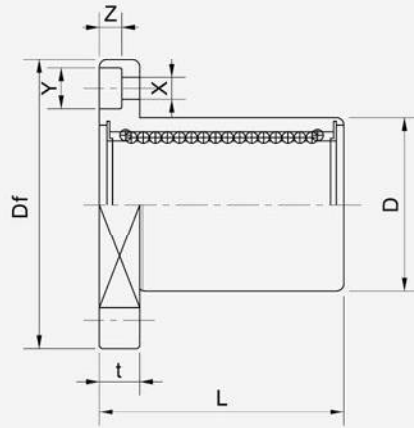
該類型尺寸是公制的，廣泛應用於亞洲和其它國家。

LMH...UU (Resin retainer)

This type is a metric dimension series widely used in Asia and other countries.



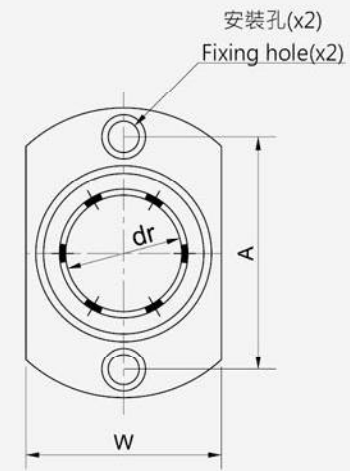
LMH...UU



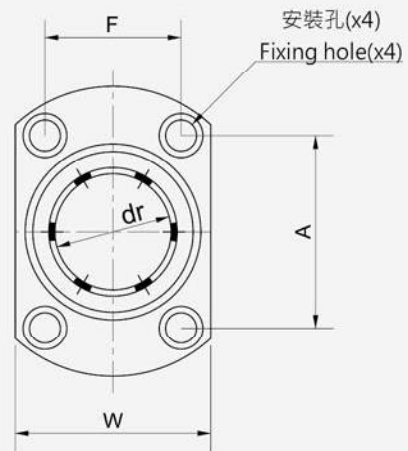
公稱軸徑 Nominal shaft diameter mm	橢圓法蘭 LMH...UU	重量 Weight (g)	主要尺寸和公差 Major dimensions and tolerance					
			dr		D		L	
			mm	公差 Tolerance μm	mm	公差 Tolerance μm	mm	公差 Tolerance μm
6	LMH6UU	21	6		12	0	19	±300
8	LMH8UU	33	8		15	-11	24	
10	LMH10UU	64	10	0	19		29	0
12	LMH12UU	68	12	-9	21	0	30	
13	LMH13UU	81	13		23	-13	32	-200
16	LMH16UU	112	16		28		37	
20	LMH20UU	167	20		32	0	42	0
25	LMH25UU	325	25	-10	40	-16	59	
30	LMH30UU	388	30		45		64	-300
35	LMH35UU	580	35	0	52	0	70	
40	LMH40UU	920	40	-12	60	-19	80	

注：所有LMH...UU型均為雙密封。

Note: All sizes of LMH...UU type are sealed on both sides.



軸徑小於或等於13mm  
LMH13 or Less



軸徑大於或等於16mm  
LMH16 or More

主要尺寸和公差 Major dimensions and tolerance

法蘭 Flange								偏心 Eccentricity $\mu\text{m}$	垂直度 Squareness $\mu\text{m}$	額定負荷 Basic load rating	
Df mm	W mm	t mm	A mm	F mm	X mm	Y mm	Z mm			動負荷 Dynamic C N	靜負荷 Static Co N
28	18	5	20	-	3.5	6	3.1	12	12	206	265
32	21	5	24	-	3.5	6	3.1			274	392
40	25	6	29	-	4.5	7.5	4.1			372	549
42	27	6	32	-	4.5	7.5	4.1			510	784
43	29	6	33	-	4.5	7.5	4.1			510	784
48	34	6	31	22	4.5	7.5	4.1	15	15	774	1,180
54	38	8	36	24	5.5	9	5.1			882	1,370
62	46	8	40	32	5.5	9	5.1			980	1,570
74	51	10	49	35	6.6	11	6.1	20	20	1,570	2,740
82	60	10	55	38	6.6	11	6.1			1,670	3,140
96	70	13	64	45	9	14	8.1			2,160	4,020

國際單位：1N=0.102kgf  
SIUNIT：1N=0.102kgf