

WJB LMF(K)M...LUU 尼龍保持架

該類型尺寸是公制的，廣泛應用於亞洲和其它國家。

LMF(K)M...LUU (Resin retainer)

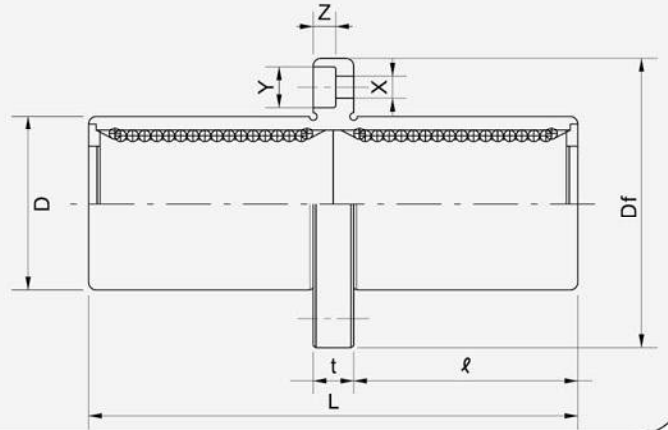
This type is a metric dimension series widely used in Asia and other countries.



LMFM...LUU



LMKM...LUU

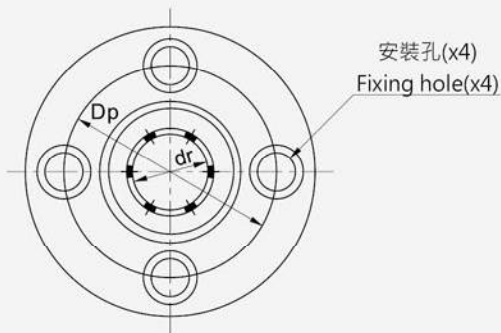


公稱軸徑 Nominal shaft diameter mm	加長中間圖法蘭 LMFM...LUU	重量 Weight (g)	加長中間方法蘭 LMKM...LUU	重量 Weight (g)	主要尺寸和公差 Major dimensions and tolerance					
					dr		D		L	
					mm	公差 Tolerance μm	mm	公差 Tolerance μm	mm	公差 Tolerance μm
6	LMFM6LUU	31	LMKM6LUU	25	6		12	0	35	±300
8	LMFM8LUU	51	LMKM8LUU	43	8		15	-13	45	
10	LMFM10LUU	98	LMKM10LUU	78	10	0	19		55	
12	LMFM12LUU	110	LMKM12LUU	90	12	-10	21	0	57	0
13	LMFM13LUU	130	LMKM13LUU	108	13		23	-16	61	
16	LMFM16LUU	190	LMKM16LUU	165	16		28		70	
20	LMFM20LUU	260	LMKM20LUU	225	20		32	0	80	-300
25	LMFM25LUU	540	LMKM25LUU	500	25	0	40	-19	112	
30	LMFM30LUU	680	LMKM30LUU	590	30	-12	45		123	
35	LMFM35LUU	1,020	LMKM35LUU	930	35		52	0	135	0
40	LMFM40LUU	1,570	LMKM40LUU	1,380	40	0	60	-22	151	
50	LMFM50LUU	3,600	LMKM50LUU	3,400	50	-15	80		192	
60	LMFM60LUU	4,500	LMKM60LUU	4,060	60		90	0	209	-400
80	LMFM80LUU	9,090	LMKM80LUU	8,590	80	-20	120	-25	265	

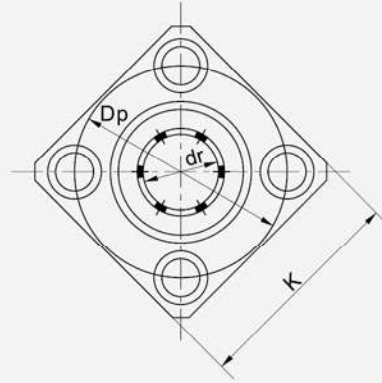
密封型 Seal type:

LMFM20 LUU

不標	不帶密封	No entry	No seals
UU	雙密封	UU	Seal on both sides



LMFM...LUU



LMKM...LUU

主要尺寸和公差 Major dimensions and tolerance								偏心 Eccentricity μm	垂直度 Squareness μm	額定負荷 Basic load rating	
法蘭 Flange										動負荷 Dynamic C N	靜負荷 Static Co N
l mm	Df mm	K mm	t mm	Dp mm	X mm	Y mm	Z mm				
15	28	22	5	20	3.5	6	3.1	15	15	323	529
20	32	25	5	24	3.5	6	3.1			431	781
24.5	40	30	6	29	4.5	7.5	4.1			588	1,100
25.5	42	32	6	32	4.5	7.5	4.1			813	1,570
27.5	43	34	6	33	4.5	7.5	4.1			813	1,570
32	48	37	6	38	4.5	7.5	4.1	20	20	1,230	2,350
36	54	42	8	43	5.5	9	5.1			1,400	2,740
52	62	50	8	51	5.5	9	5.1			1,560	3,140
56.5	74	58	10	60	6.6	11	6.1			2,490	5,490
62.5	82	64	10	67	6.6	11	6.1			2,650	6,270
69	96	75	13	78	9	14	8.1	25	25	3,430	8,040
89.5	116	92	13	98	9	14	8.1			6,080	15,900
95.5	134	106	18	112	11	17	11.1			7,550	20,000
123.5	164	136	18	142	11	17	11.1	30	30	11,500	32,000

國際單位：1N=0.102kgf
SIUNIT：1N=0.102kgf