

### WJB LMF(K)...UU 尼龍保持架

該類型尺寸是公制的·廣泛應用於亞洲和其它國家。

LMF(K)...UU (Resin retainer)

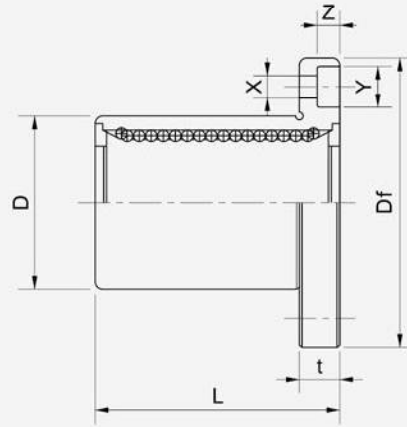
This type is a metric dimension series widely used in Asia and other countries.



LMF...UU



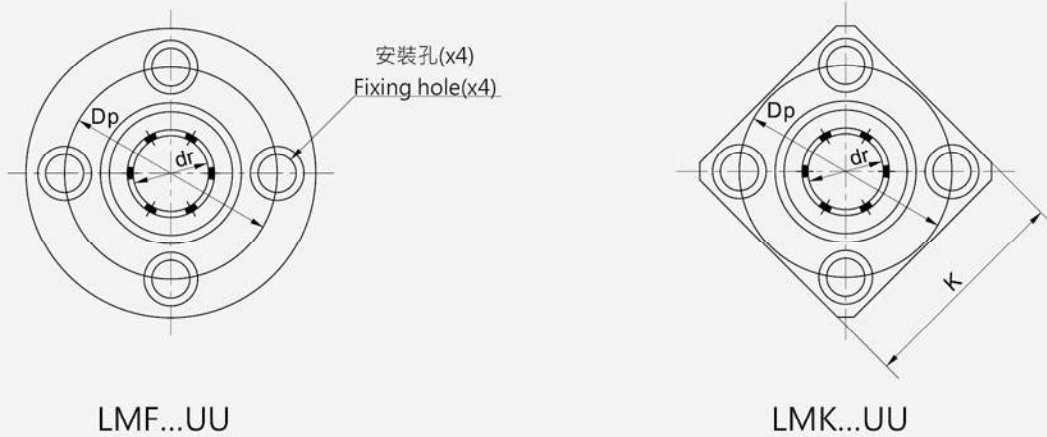
LMK...UU



公稱軸徑 Nominal shaft diameter mm	尼龍保持架 Resin retainer				主要尺寸和公差 Major dimensions and tolerance					
	圓法蘭 LMF...UU	重量 Weight (g)	方法蘭 LMK...UU	重量 Weight (g)	dr		D D		L	
					mm	公差 Tolerance $\mu\text{m}$	mm	公差 Tolerance $\mu\text{m}$	mm	公差 Tolerance $\mu\text{m}$
6	LMF6UU	24	LMK6UU	18	6		12	0	19	±300
8	LMF8SUU	32	LMK8SUU	24	8		15	-11	17	
8	LMF8UU	37	LMK8UU	29	8	0	15		24	
10	LMF10UU	72	LMK10UU	52	10	-9	19		29	0
12	LMF12UU	76	LMK12UU	57	12		21	0	30	
13	LMF13UU	88	LMK13UU	72	13		23	-13	32	
16	LMF16UU	120	LMK16UU	104	16		28		37	-200
20	LMF20UU	180	LMK20UU	145	20	0	32	0	42	
25	LMF25UU	340	LMK25UU	300	25	-10	40	-16	59	
30	LMF30UU	470	LMK30UU	375	30		45		64	0
35	LMF35UU	650	LMK35UU	560	35	0	52	0	70	
40	LMF40UU	1,060	LMK40UU	880	40	-12	60	-19	80	
50	LMF50UU	2,200	LMK50UU	2,000	50		80		100	-300
60	LMF60UU	3,000	LMK60UU	2,560	60	0	90	0	110	
80	LMF80UU	5,800	LMK80UU	5,300	80	-15	120	-22	140	
100	LMF100UU	10,600	LMK100UU	9,900	100	0	150	0	175	0
120	LMF120UU	17,200	LMK120UU	16,400	120	-20	180	-25	200	

密封型 Seal type:

LMF20 UU	不標	不帶密封	No entry	No seals
	UU	雙密封	UU	Seal on both sides



主要尺寸和公差 Major dimensions and tolerance							偏心 Eccentricity $\mu\text{m}$	垂直度 Squareness $\mu\text{m}$	額定負荷 Basic load rating	
法蘭 Flange									動負荷 Dynamic C N	靜負荷 Static Co N
Df mm	K mm	t mm	Dp mm	X mm	Y mm	Z mm				
28	22	5	20	3.5	6	3.1	12	12	206	265
32	25	5	24	3.5	6	3.1			176	216
32	25	5	24	3.5	6	3.1			274	392
40	30	6	29	4.5	7.5	4.1			372	549
42	32	6	32	4.5	7.5	4.1			510	784
43	34	6	33	4.5	7.5	4.1			510	784
48	37	6	38	4.5	7.5	4.1			774	1,180
54	42	8	43	5.5	9	5.1	15	15	882	1,370
62	50	8	51	5.5	9	5.1			980	1,570
74	58	10	60	6.6	11	6.1			1,570	2,740
82	64	10	67	6.6	11	6.1	20	20	1,670	3,140
96	75	13	78	9	14	8.1			2,160	4,020
116	92	13	98	9	14	8.1			3,820	7,940
134	106	18	112	11	17	11.1	25	25	4,700	10,000
164	136	18	142	11	17	11.1			7,350	16,000
200	170	20	175	14	20	13.1			14,100	34,800
230	200	20	205	14	20	13.1	30	30	16,400	40,000

國際單位：1N=0.102kgf  
SIUNIT：1N=0.102kgf