

WJB LM...UU尼龍保持架

該類型尺寸是公制的，廣泛應用於亞洲和其它國家。

LM...UU(Resin retainer)

This type is a metric dimension series widely used in Asia and other countries.



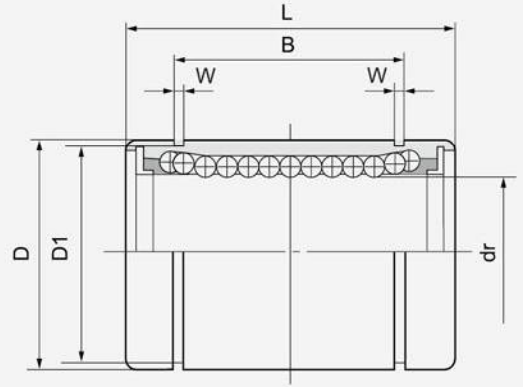
LM...UU



LM...UU-AJ



LM...UU-OP



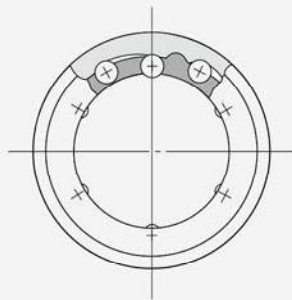
公稱軸徑 Nominal shaft diameter mm	尼龍保持架 Resin retainer									dr		
	標準型 LM...UU	鋼球列數 Ball circuit	重量 Weight (g)	間隙調整型 LM...UU-AJ		鋼球列數 Ball circuit	重量 Weight (g)	開口型 LM...UU-OP		mm	公差 Tolerance μm	
				鋼球列數 Ball circuit	重量 Weight (g)			鋼球列數 Ball circuit	重量 Weight (g)		精密 Precision	普通 High
3	LM3	4	1.35	—	—	—	—	—	—	3		
4	LM4	4	1.9	—	—	—	—	—	—	4	0 -5	0 -8
5	LM5UU	4	4	—	—	—	—	—	—	5		
6	LM6UU	4	7.6	LM6UU-AJ	4	7.5	—	—	—	6		
8	LM8SUU	4	10.4	LM8SUU-AJ	4	10	—	—	—	8		
8	LM8UU	4	15	LM8UU-AJ	4	14.7	—	—	—	8		
10	LM10UU	4	29.5	LM10UU-AJ	4	29	LM10UU-OP	3	23	10	0 -6	0 -9
12	LM12UU	4	31.5	LM12UU-AJ	4	31	LM12UU-OP	3	25	12		
13	LM13UU	4	43	LM13UU-AJ	4	42	LM13UU-OP	3	34	13		
16	LM16UU	5	69	LM16UU-AJ	5	68	LM16UU-OP	4	52	16		
20	LM20UU	5	87	LM20UU-AJ	5	85	LM20UU-OP	4	69	20		
25	LM25UU	6	220	LM25UU-AJ	6	216	LM25UU-OP	5	188	25	0 -7	0 -10
30	LM30UU	6	250	LM30UU-AJ	6	245	LM30UU-OP	5	210	30		
35	LM35UU	6	390	LM35UU-AJ	6	384	LM35UU-OP	5	335	35		
40	LM40UU	6	585	LM40UU-AJ	6	579	LM40UU-OP	5	500	40	0 -8	0 -12
50	LM50UU	6	1,580	LM50UU-AJ	6	1,560	LM50UU-OP	5	1,340	50		
60	LM60UU	6	1,860	LM60UU-AJ	6	1,820	LM60UU-OP	5	1,610	60	0 -9	0 -15
80	LM80UU	6	4,420	LM80UU-AJ	6	4,300	LM80UU-OP	5	3,650	80		
100	LM100UU	6	8,600	LM100UU-AJ	6	8,540	LM100UU-OP	5	7,200	100	0 -10	0 -20
120	LM120UU	8	15,000	LM120UU-AJ	8	14,900	LM120UU-OP	6	11,600	120		
150	LM150UU	8	20,250	LM150UU-AJ	8	20,150	LM150UU-OP	6	15,700	150	0 -13	0 -25

密封型 Seal type:
LM20 UU

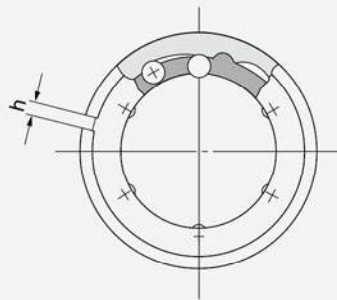
不標	不帶密封	No entry	No seals
U	單密封	U	Seal on one side
UU	雙密封	UU	Seal on both sides

注：小尺寸（3和4mm內徑）無密封。

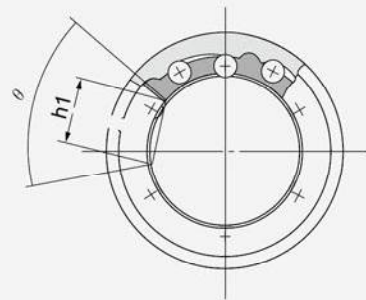
Note: Smaller sizes (3 and 4mm I.D.) are non-seal type only.



LM...UU



LM...UU-AJ



LM...UU-OP

主要尺寸和公差 Major dimensions and tolerance											偏心 Eccentricity μm		最大徑向間隙 Radial clearance (Max) μm	額定負荷 Basic load rating	
D	L		B		W	D_1	h	h_1	θ	精密 Precision	普通 High	動負荷 Dynamic C N		靜負荷 Static Co N	
mm	公差 Tolerance μm	mm	公差 Tolerance μm	mm	公差 Tolerance μm	mm	mm	mm	mm	°					
7		10		—	—	—	—						69	105	
8	0 -9	12	0 -120	—	—	—	—				4	8	88	127	
10		15		10.2		1.1	9.6						167	206	
12		19		13.5		1.1	11.5	1					206	265	
15	0 -11	17		11.5		1.1	14.3	1					176	216	
15		24		17.5		1.1	14.3	1					274	392	
19		29	0 -200	22	0 -200	1.3	18	1	6.8	80°	8	12	372	549	
21	0 -13	30		23		1.3	20	1.5	8	80°			510	784	
23		32		23		1.3	22	1.5	9	80°			510	784	
28		37		26.5		1.6	27	1.5	11	80°			774	1,180	
32		42		30.5		1.6	30.5	1.5	11	60°			882	1,370	
40	0 -16	59		41		1.85	38	2	12	50°	10	15	980	1,570	
45		64		44.5		1.85	43	2.5	15	50°			1,570	2,740	
52		70	0 -300	49.5	0 -300	2.1	49	2.5	17	50°			1,670	3,140	
60	0 -19	80		60.5		2.1	57	3	20	50°	12	20	2,160	4,020	
80		100		74		2.6	76.5	3	25	50°			3,820	7,940	
90	0 -22	110		85		3.15	86.5	3	30	50°	17	25	4,700	10,000	
120		140		105.5		4.15	116	3	40	50°			7,350	16,000	
150	0 -25	175	0 -400	125.5	0 -400	4.15	145	3	50	50°	20	30	14,100	34,800	
180		200		158.6		4.15	175	3	85	80°			16,400	40,000	
210	0 -29	240		170.6		5.15	204	3	105	80°	25	40	21,100	54,300	

國際單位：1N≈0.102kgf
SIUNIT：1N≈0.102kgf