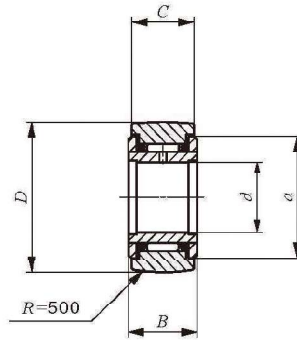


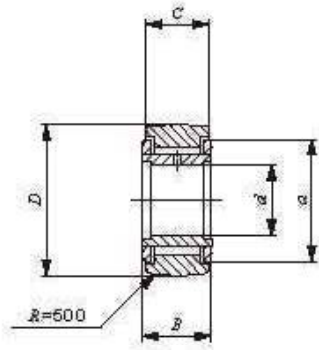
非分離型滾子從動軸承 附帶保持架、帶內圈
 滿滾子、帶內圈


軸徑 5-40mm

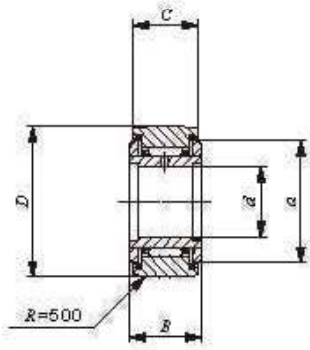
NART...R

軸徑 mm	公稱型號				質量 (參考) g
	遮罩型 球面外圈		密封型 球面外圈		
	附帶保持架	圓柱外圈	附帶保持架	圓柱外圈	
5	NART 5 R	—	NART 5 UUR	—	14.5
	—	NART 5 VR	—	NART 5 VUUR	15.1
6	NART 6 R	—	NART 6 UUR	—	20.5
	—	NART 6 VR	—	NART 6 VUUR	21.5
8	NART 8 R	—	NART 8 UUR	—	41.5
	—	NART 8 VR	—	NART 8 VUUR	42.5
10	NART 10 R	—	NART 10 UUR	—	64.5
	—	NART 10 VR	—	NART 10 VUUR	66.5
12	NART 12 R	—	NART 12 UUR	—	71
	—	NART 12 VR	—	NART 12 VUUR	73
15	NART 15 R	—	NART 15 UUR	—	102
	—	NART 15 VR	—	NART 15 VUUR	106
17	NART 17 R	—	NART 17 UUR	—	149
	—	NART 17 VR	—	NART 17 VUUR	155
20	NART 20 R	—	NART 20 UUR	—	250
	—	NART 20 VR	—	NART 20 VUUR	255
25	NART 25 R	—	NART 25 UUR	—	285
	—	NART 25 VR	—	NART 25 VUUR	295
30	NART 30 R	—	NART 30 UUR	—	470
	—	NART 30 VR	—	NART 30 VUUR	485
35	NART 35 R	—	NART 35 UUR	—	640
	—	NART 35 VR	—	NART 35 VUUR	655
40	NART 40 R	—	NART 40 UUR	—	845
	—	NART 40 VR	—	NART 40 VUUR	865

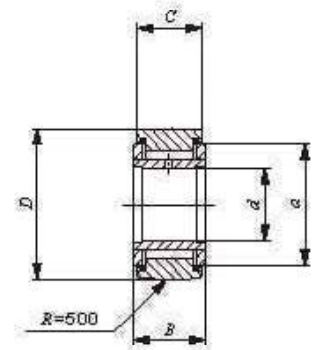
備註 1. 內圈上設有 1 個油孔。
 2. 密封型已封入潤滑脂。遮罩型未封入潤滑脂，請適當潤滑後使用。



NART...VR



NART...UUR



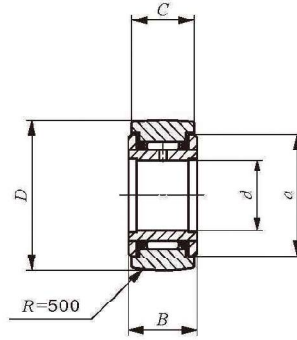
NART...VUUR

主要尺寸 mm					基本額定 動負荷 C	基本額定 靜負荷 C ₀	最大靜態 容許負荷
d	D	B	C	a	N	N	N
5	16	12	11	12	3 650	3 680	3 680
5	16	12	11	12	6 810	8 370	7 310
6	19	12	11	14	4 250	4 740	4 740
6	19	12	11	14	7 690	10 300	10 300
8	24	15	14	17.5	5 640	5 900	5 900
8	24	15	14	17.5	11 800	15 600	15 600
10	30	15	14	23.5	8 030	7 540	7 540
10	30	15	14	23.5	15 600	18 100	17 500
12	32	15	14	25.5	8 580	8 470	8 470
12	32	15	14	25.5	16 800	20 500	18 600
15	35	19	18	29	13 700	16 400	16 400
15	35	19	18	29	25 200	36 400	24 000
17	40	21	20	32.5	17 600	21 000	21 000
17	40	21	20	32.5	32 000	46 300	33 100
20	47	25	24	38	23 000	30 700	30 700
20	47	25	24	38	41 600	67 300	67 300
25	52	25	24	43	24 700	35 400	35 400
25	52	25	24	43	45 500	79 100	79 100
30	62	29	28	50.5	33 600	51 400	51 400
30	62	29	28	50.5	59 900	110 000	92 500
35	72	29	28	53.5	35 700	57 400	57 400
35	72	29	28	53.5	63 100	121 000	121 000
40	80	32	30	61.5	44 900	81 500	81 500
40	80	32	30	61.5	76 300	164 000	164 000

NAST
NART
NURT
CRY

1N=0.102kgf

非分離型滾子從動軸承 附帶保持架、帶內圈
滿滾子、帶內圈

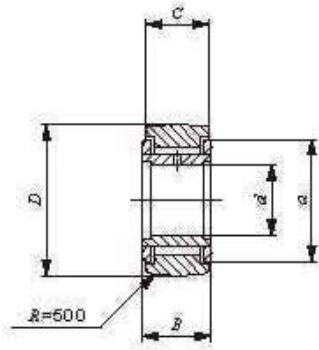


軸徑 45-50mm

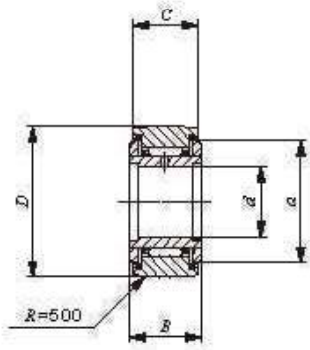
NART...R

軸徑 mm	公稱型號				質量 (參考) g
	遮罩型 球面外圈		密封型 球面外圈		
	附帶保持架	圓柱外圈	附帶保持架	圓柱外圈	
45	NART 45 R	—	NART 45 UUR	—	915
	—	NART 45 VR	—	NART 45 VUUR	935
50	NART 50 R	—	NART 50 UUR	—	980
	—	NART 50 VR	—	NART 50 VUUR	1 010

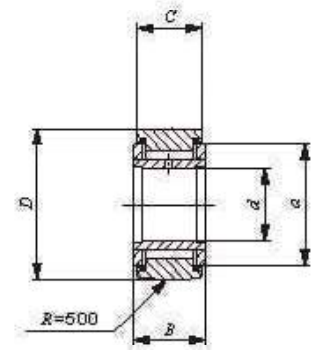
備註 1. 內圈上設有 1 個油孔。
2. 密封型已封入潤滑脂。遮罩型未封入潤滑脂，請適當潤滑後使用。



NART...VR



NART...UUR



NART...VUUR

主要尺寸 mm					基本額定 動負荷 C	基本額定 靜負荷 C_0	最大靜態 容許負荷
d	D	B	C	a	N	N	N
45	85	32	30	66.5	46 800	88 600	88 600
45	85	32	30	66.5	80 300	181 000	181 000
50	90	32	30	76	48 600	95 600	95 600
50	90	32	30	76	84 300	198 000	198 000

NAST
NART
NURT
CRY

1N = 0.102kgf