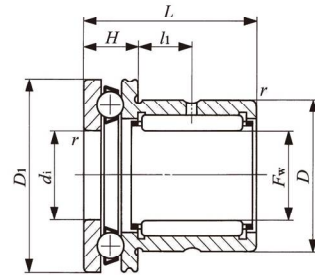


附帶推力球軸承的滾針軸承 **無內圈**

附帶推力滾子軸承的滾針軸承 **無內圈**



NAX

軸徑 10-70mm

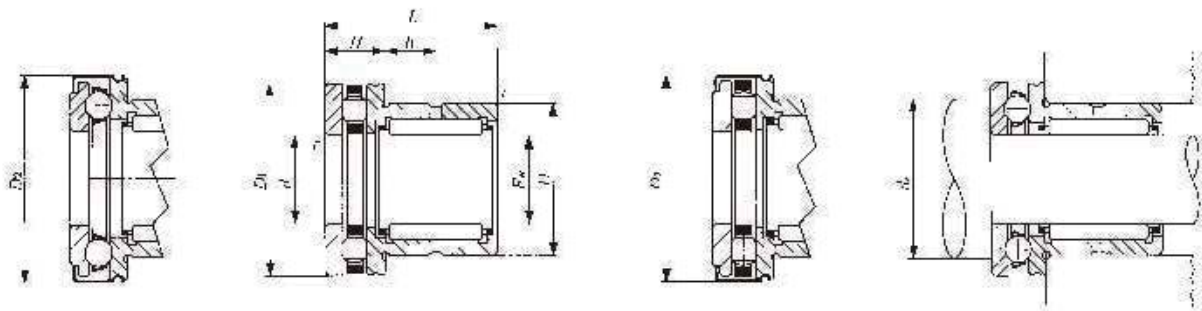
軸徑 mm	公稱型號							
		質量 (參考) g	附帶防塵罩	質量 (參考) g		質量 (參考) g	附帶防塵罩	質量 (參考) g
10	NAX 1023	38.5	NAX 1023Z	40	—	—	—	—
12	NAX 1223	43.5	NAX 1223Z	45.5	—	—	—	—
15	NAX 1523 —	47.5 —	NAX 1523Z —	48.5 —	— NBX 1523	— 54	— NBX 1523Z	— 55
17	NAX 1725 —	54 —	NAX 1725Z —	56 —	— NBX 1725	— 61	— NBX 1725Z	— 63
20	NAX 2030 —	85.5 —	NAX 2030Z —	89 —	— NBX 2030	— 94	— NBX 2030Z	— 97.5
25	NAX 2530 —	131 —	NAX 2530Z —	135 —	— NBX 2530	— 143	— NBX 2530Z	— 147
30	NAX 3030 —	145 —	NAX 3030Z —	151 —	— NBX 3030	— 160	— NBX 3030Z	— 166
35	NAX 3530 —	169 —	NAX 3530Z —	176 —	— NBX 3530	— 186	— NBX 3530Z	— 193
40	NAX 4032 —	219 —	NAX 4032Z —	227 —	— NBX 4032	— 240	— NBX 4032Z	— 248
45	NAX 4532 —	264 —	NAX 4532Z —	273 —	— NBX 4532	— 293	— NBX 4532Z	— 302
50	NAX 5035 —	287 —	NAX 5035Z —	297 —	— NBX 5035	— 315	— NBX 5035Z	— 325
60	NAX 6040 —	417 —	NAX 6040Z —	454 —	— NBX 6040	— 501	— NBX 6040Z	— 538
70	NAX 7040	555	NAX 7040Z	606	—	—	—	—

註 (1) 這是倒角尺寸 r 的最小容許尺寸。

(2) 容許轉速適用於潤滑油潤滑。如果為潤滑脂潤滑，NAX 可到此容許值的 70% 為止，NBX 可到此容許值的 25% 為止。

備註 1. 外圈上設有油槽並設 1 個油孔。

2. 未封入潤滑脂。請適當潤滑後使用。



NAX-Z

NBX

NBX-Z

主要尺寸 mm										相關安裝尺寸 d_a 最小 mm	基本額定動負荷 C		基本額定靜負荷 C_0		容許 ⁽²⁾ 轉速 rpm
F_w	D	D_1	D_2	L	H	l_1	r_{smin} ⁽¹⁾	d_i	徑向 N		軸向 N	徑向 N	軸向 N		
10	19	24	25	23	9	6.5	0.3	10	18	8 230	10 000	9 190	11 100	9 500	
12	21	26	27	23	9	6.5	0.3	12	20	9 250	9 670	11 200	11 100	9 000	
15	24	28	29	23	9	6.5	0.3	15	23	12 300	9 930	14 900	12 200	8 500	
15	24	28	29	23	9	6.5	0.3	15	26	12 300	10 200	14 900	23 900	14 000	
17	26	30	31	25	9	8	0.3	17	25	12 900	10 800	16 300	14 500	8 500	
17	26	30	31	25	9	8	0.3	17	28	12 900	11 400	16 300	28 600	13 000	
20	30	35	36	30	10	10.5	0.3	20	29	17 600	14 200	25 400	19 700	7 500	
20	30	35	36	30	10	10.5	0.3	20	33	17 600	19 000	25 400	48 700	11 000	
25	37	42	43	30	11	9.5	0.6	25	35	20 000	19 600	32 100	29 700	7 000	
25	37	42	43	30	11	9.5	0.6	25	40	20 000	22 700	32 100	60 700	9 000	
30	42	47	48	30	11	9.5	0.6	30	40	25 100	20 400	40 100	33 600	6 500	
30	42	47	48	30	11	9.5	0.6	30	45	25 100	27 400	40 100	81 000	8 000	
35	47	52	53	30	12	9	0.6	35	45	26 900	21 200	46 200	37 600	6 000	
35	47	52	53	30	12	9	0.6	35	50	26 900	29 100	46 200	91 100	7 000	
40	52	60	61	32	13	10	0.6	40	52	29 400	26 900	54 100	50 000	5 500	
40	52	60	61	32	13	10	0.6	40	57	29 400	41 700	54 100	133 000	6 000	
45	58	65	66.5	32	14	9	0.6	45	57	31 000	27 900	60 200	55 100	5 000	
45	58	65	66.5	32	14	9	0.6	45	62	31 000	40 800	60 200	133 000	5 500	
50	62	70	71.5	35	14	10	0.6	50	62	42 200	28 800	83 400	60 100	4 500	
50	62	70	71.5	35	14	10	0.6	50	67	42 200	43 300	83 400	148 000	5 000	
60	72	85	86.5	40	17	12	1	60	75	47 500	41 400	103 000	89 700	4 000	
60	72	85	86.5	40	17	12	1	60	82	47 500	64 600	103 000	224 000	4 000	
70	85	95	96.5	40	18	11	1	70	85	55 500	43 100	120 000	101 000	3 500	

1N=0.102kgf

NAX
NBX
NATA
NATB