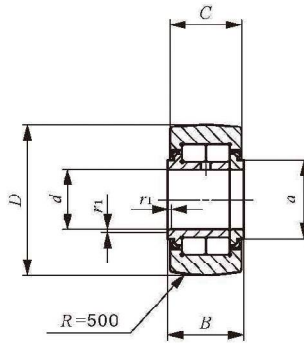


雙列圓柱滾子從動軸承 滿滾子、帶內圈



軸徑 15-50mm

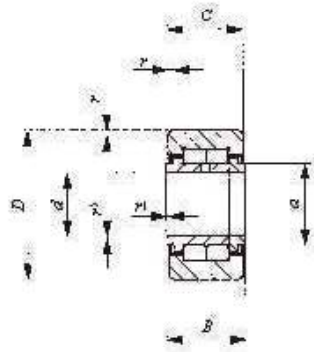
NURT...R

軸徑 mm	公稱型號		質量 (參考) g	主要尺寸 mm				
	球面外圈	圓柱外圈		d	D	B	C	a
15	NURT 15 R	NURT 15	100	15	35	19	18	20
	NURT 15-1 R	NURT 15-1	160	15	42	19	18	20
17	NURT 17 R	NURT 17	147	17	40	21	20	22
	NURT 17-1 R	NURT 17-1	222	17	47	21	20	22
20	NURT 20 R	NURT 20	245	20	47	25	24	27
	NURT 20-1 R	NURT 20-1	321	20	52	25	24	27
25	NURT 25 R	NURT 25	281	25	52	25	24	31
	NURT 25-1 R	NURT 25-1	450	25	62	25	24	31
30	NURT 30 R	NURT 30	466	30	62	29	28	38
	NURT 30-1 R	NURT 30-1	697	30	72	29	28	38
35	NURT 35 R	NURT 35	630	35	72	29	28	44
	NURT 35-1 R	NURT 35-1	840	35	80	29	28	44
40	NURT 40 R	NURT 40	817	40	80	32	30	49
	NURT 40-1 R	NURT 40-1	1 130	40	90	32	30	49
45	NURT 45 R	NURT 45	883	45	85	32	30	53
	NURT 45-1 R	NURT 45-1	1 400	45	100	32	30	53
50	NURT 50 R	NURT 50	950	50	90	32	30	58
	NURT 50-1 R	NURT 50-1	1 690	50	110	32	30	58

註(1) 這是倒角尺寸 r 及 r1 的最小容許尺寸。

備註 1. 內圈上設有 1 個油孔。

2. 已封入潤滑脂。



NURT

主要尺寸 mm		基本額定 動負荷 C	基本額定 靜負荷 C <sub>0</sub>	最大靜態 容許負荷
(1) r <sub>s min</sub>	(1) r <sub>1s min</sub>			
		N	N	N
0.6	0.3	23 400	27 300	11 800
0.6	0.3	23 400	27 300	27 300
1	0.3	25 200	30 900	20 300
1	0.3	25 200	30 900	30 900
1	0.3	38 900	49 000	27 200
1	0.3	38 900	49 000	49 000
1	0.3	43 100	58 100	30 000
1	0.3	43 100	58 100	58 100
1	0.3	58 200	75 300	35 200
1	0.3	58 200	75 300	75 300
1	0.6	63 900	88 800	57 000
1	0.6	63 900	88 800	88 800
1	0.6	86 500	122 000	75 300
1	0.6	86 500	122 000	122 000
1	0.6	91 500	135 000	78 700
1	0.6	91 500	135 000	135 000
1	0.6	96 300	148 000	82 100
1	0.6	96 300	148 000	148 000

NAST  
NART  
NURT  
CRY

1N = 0.102kgf