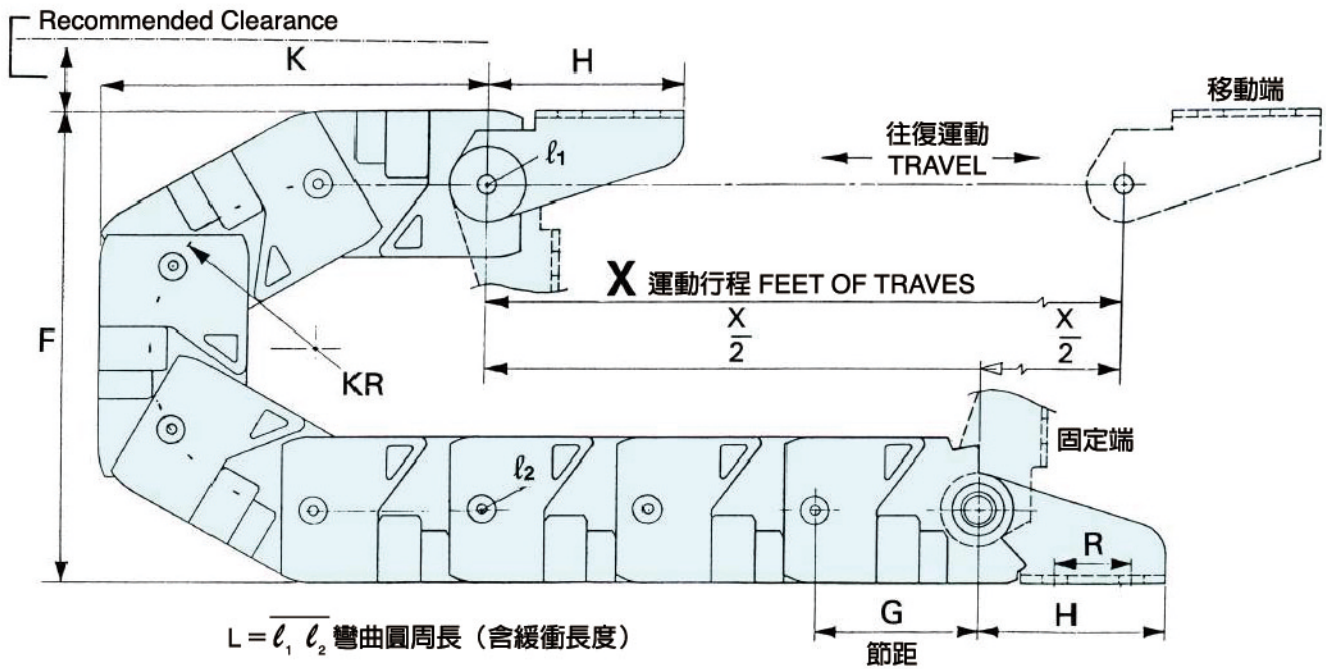
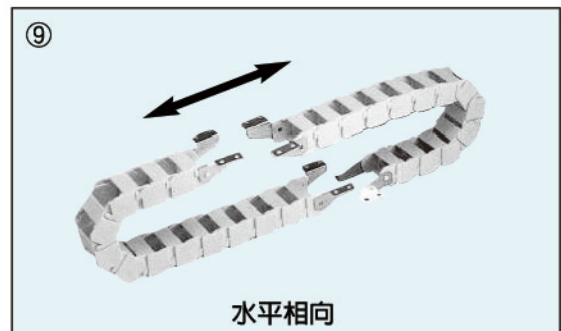
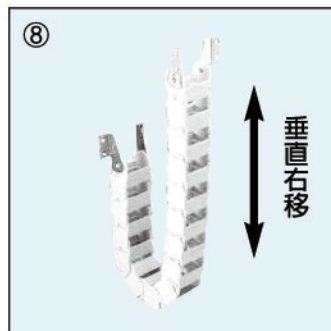
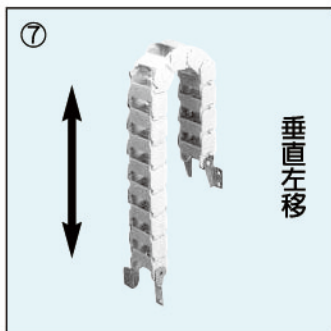
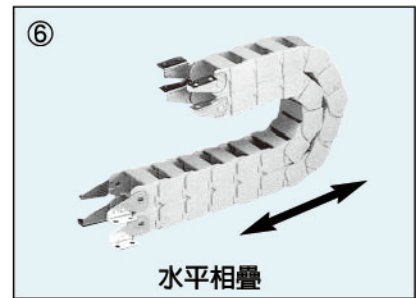
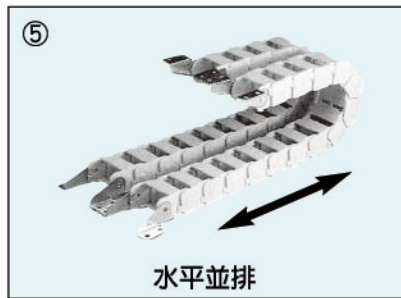
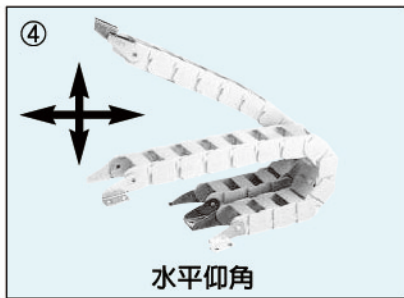
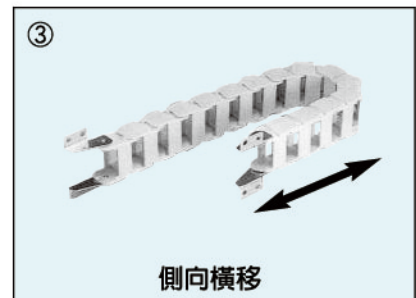
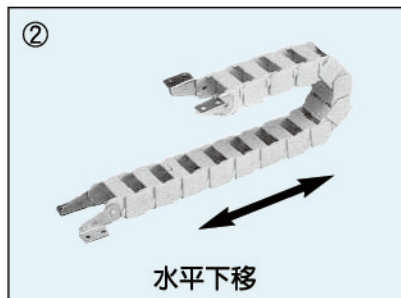
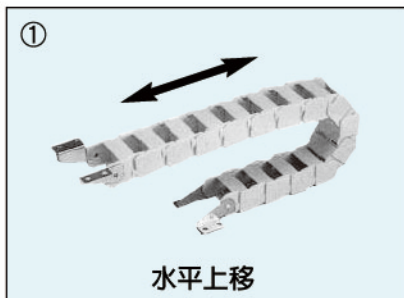


設計 Desing

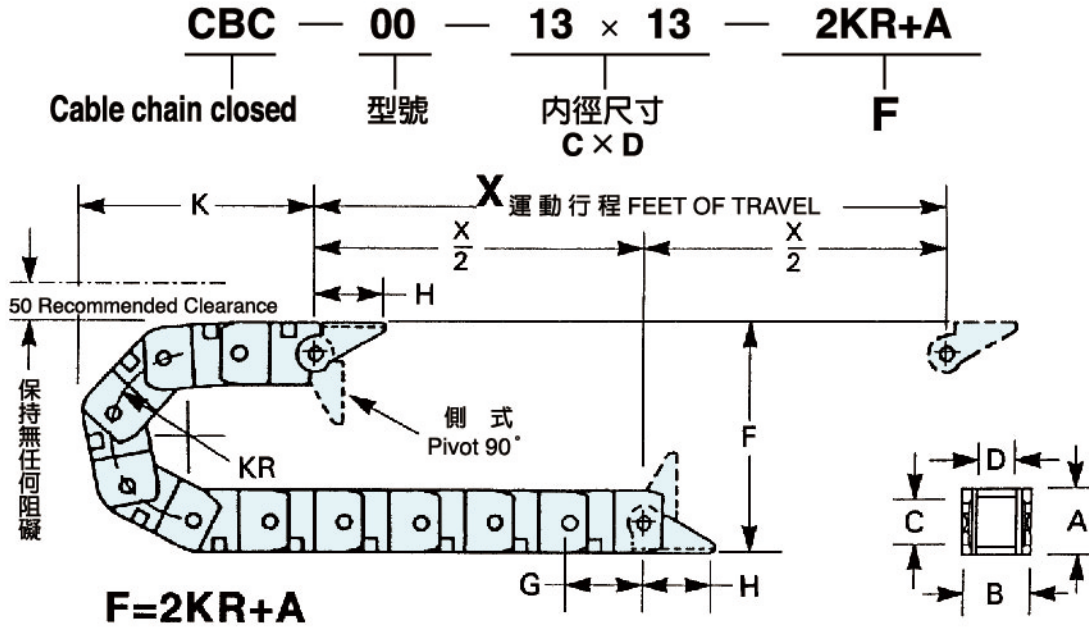


運動方式 Mounting Positions



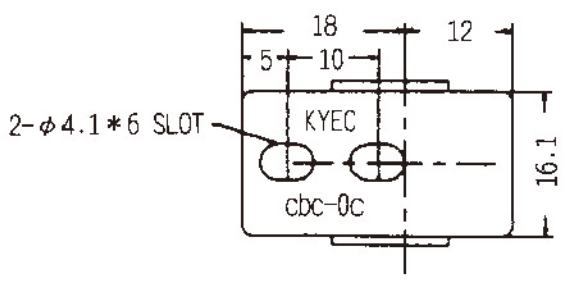
1-1

固定式電纜保護鍊條 Closed Type

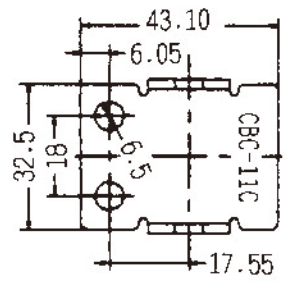


型號 Model	內高 C Inner Height	內寬 D Inner Widths	外高 A Outer Height	外寬 B Outer Widths	節距 G Distance	彎曲半徑 KR Winding radius	每米目數 Link per meter
KY-CBC00	13	13	16	20	18	R20	56
KY-CBC11	17	25	23	36	30	R50	33
KY-CBC22	25	40	35	55	46	R100	22
KY-CBC33	25	57	35	72	46	R120	22

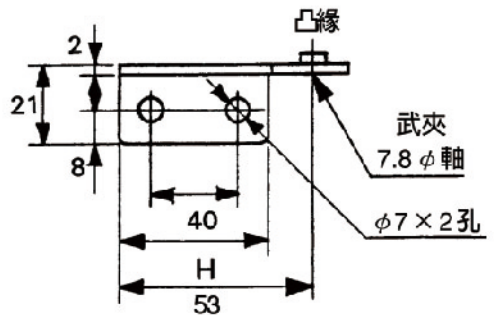
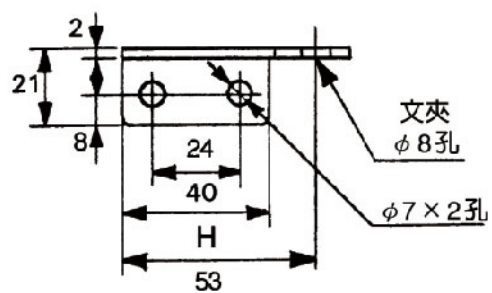
固定夾尺寸



KY-CBC00C
代表固定夾



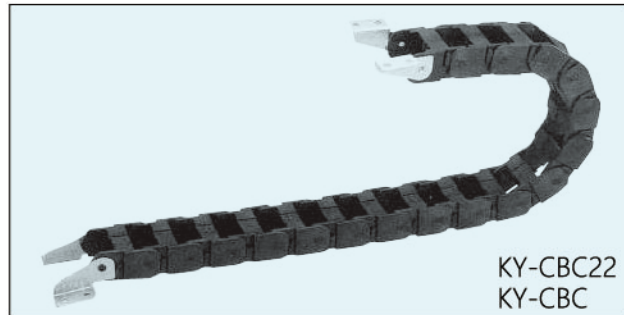
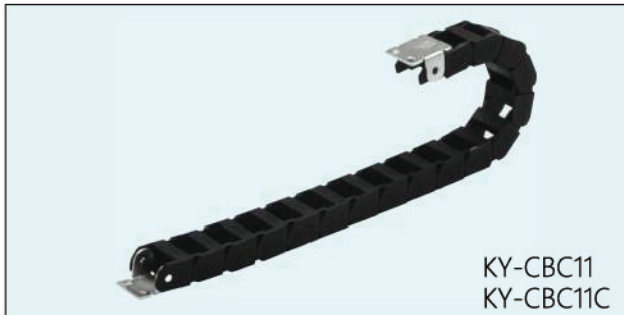
KY-CBC11C



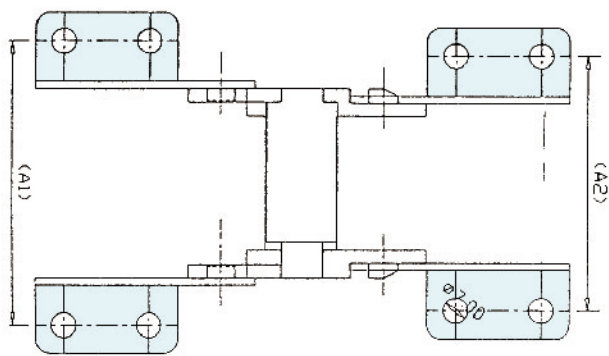
KY-CBC : KY-CBC22/KY-CBC33/KY-CBO-3/
KY-CBO-4 通用型鐵製固定夾 (文武片各一對)

1-2

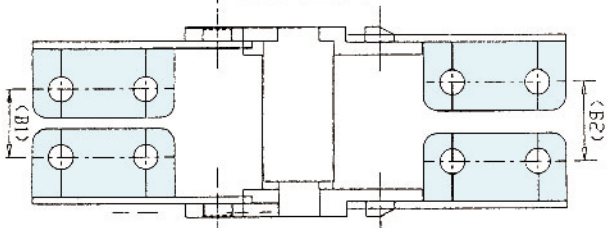
電纜保護鍊條-頭尾固定夾孔距規格表



外夾型圖



內夾型圖

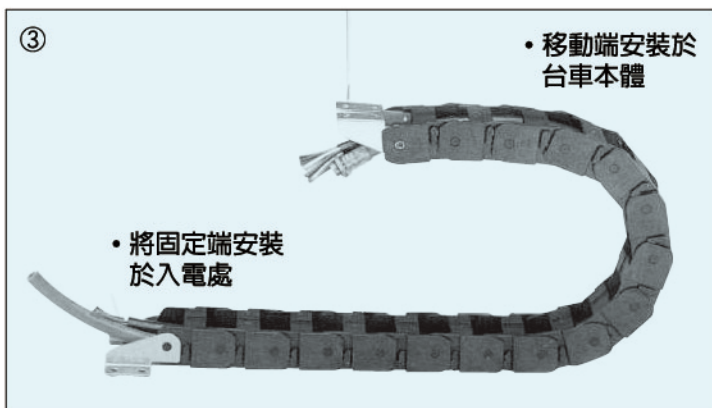
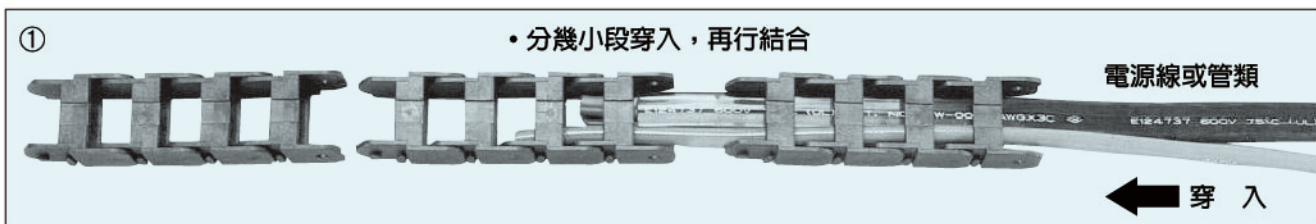


頭尾夾・固定孔距表

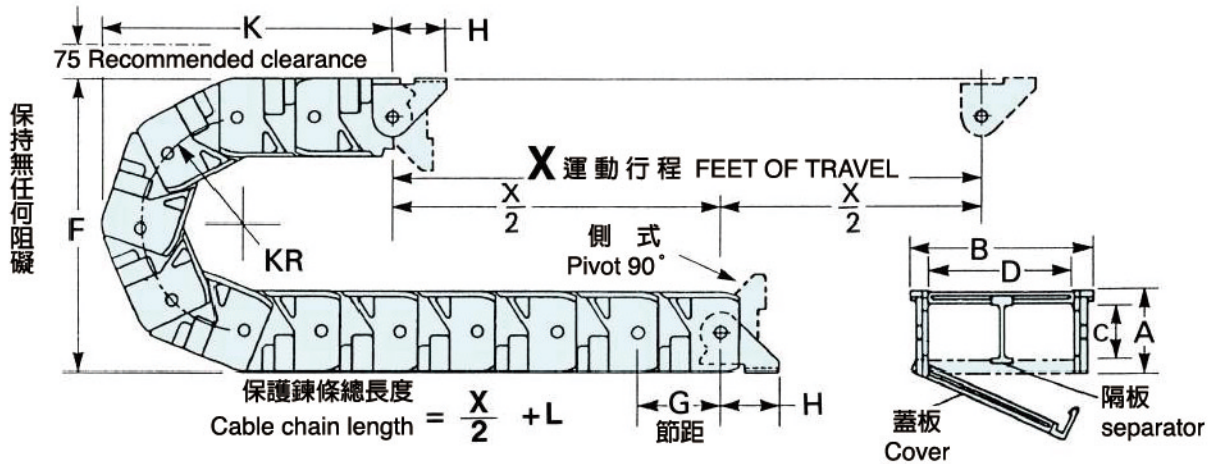
鍊條規格 SPECIFICATION	固定夾 型號	外凸 A1	外凹 A2	內凸 B1	內凹 B2	中心距 W
CBC-22	KY-CBC	80	73	22	25	24
CBC-33	KY-CBC	98	91	43	39	24
CBO-5 80W	KY-CBO-53C		138	59	67	40
CBO-5 150W	KY-CBO-53C		203	124	132	40
CBO-5 200W	KY-CBO-53C		257	178	186	40
CBO-5 250W	KY-CBO-53C		308	229	237	40
CBO-5 300W	KY-CBO-53C		362	283	291	40
CBO-5 350W	KY-CBO-53C		411	332	340	40
CBO-55 60W	KY-CBO-55C	126	116	52	46	40
CBO-55 100W	KY-CBO-55C	161	151	87	81	40
CBO-55 125W	KY-CBO-55C	185	175	111	105	40
CBO-55 150W	KY-CBO-55C	211	201	137	131	40
CBO-55 250W	KY-CBO-55C	319	309	245	239	40
CBO-6 80W	KY-CBO-6C		150	63	77	40
CBO-6 150W	KY-CBO-6C		215	128	142	40
CBO-6 200W	KY-CBO-6C		269	182	196	40
CBO-6 250W	KY-CBO-6C		319	232	246	40
CBO-6 300W	KY-CBO-6C		370	283	297	40
CBO-6 350W	KY-CBO-6C		420	333	347	40
CBO-625-1B	KY-CBO-625C	117	103	46	55	30
CBO-625-2B	KY-CBO-625C	163	149	90	97	30

1-3

固定式電纜保護鍊條-頭尾固定夾安裝方式



2-1 開放式電纜保護鍊條 Opened Type



2-2 開放式電纜保護鍊條尺寸表 Dimensions in mm

Series 1

型號 Model	內高 C Inner Height	內寬 D Inner Widths	外高 A Outer Height	外寬 B Outer Widths	節距 G Distance	彎曲半徑 KR Winding radius	每米目數 Link per meter
KY-CBO-0	19	15	25	26	29	R45	34
KY-CBO-1	27	38	41	54	46	R50 R90 R120	22
KY-CBO-2	27	58	41	74	46	R50 R90 R120	22
KY-CBO-3	27	77	41	93	46	R50 R90 R120	22
KY-CBO-4	27	98	41	114	46	R50 R90 R120	22
KY-CBO-625-1B	43	65	62	93	62	R125	16
KY-CBO-625-2B	43	108	62	135	62	R125 R200	16
KY-CBO-025.1B	16	14	20	22	25	R25	40
KY-CBO-035.1B	18	24	23	36	35	R48	28
KY-CBO-035.15B	18	35	23	47	35	R48	28
KY-CBO-035.2B	18	44	23	56	35	R48	28

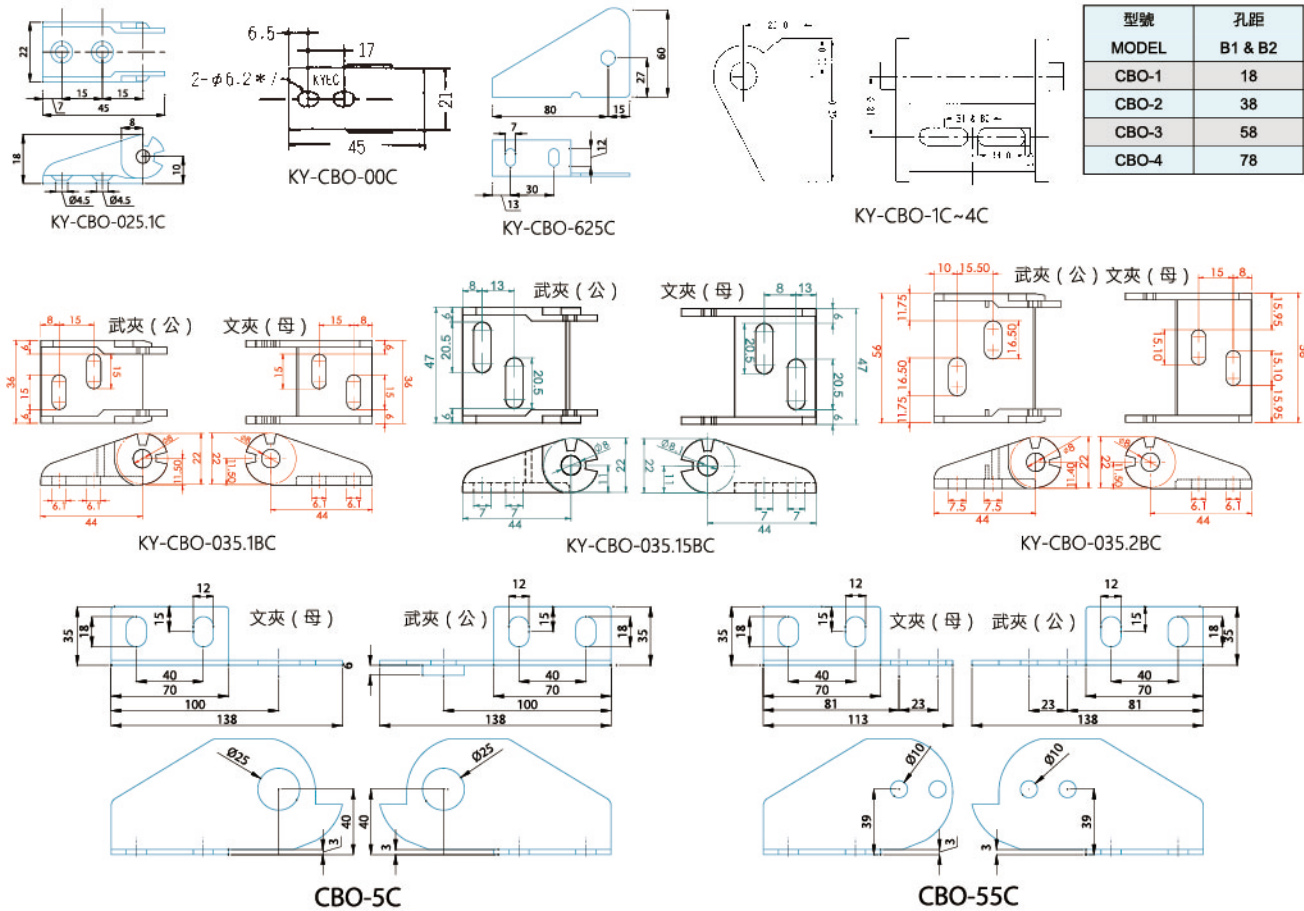
Series 2

型號 Model	內高 C Inner Height	內寬 D Inner Widths	外高 A Outer Height	外寬 B Outer Widths	節距 G Distance	彎曲半徑 KR Winding radius	每米目數 Link per meter
KY-CBO-5080	56	80	84	117	92	R160 R200	11
KY-CBO-5150	56	150	84	187	92	R160 R200	11
KY-CBO-5200	56	200	84	237	92	R160 R200	11
KY-CBO-5250	56	250	84	287	92	R160 R200	11
KY-CBO-5300	56	300	84	337	92	R160 R200	11
KY-CBO-5350	56	350	84	387	92	R160 R200	11
KY-CBO-55060	50	60	72	105	80	R125	13
KY-CBO-55100	50	94	72	140	80	R125	13
KY-CBO-55150	50	143	72	190	80	R125	13
KY-CBO-6	79	80	107	131	92	R150 R250	11

CBO-6系列內寬有80、150、200、250、300、350不等，相關尺寸敬請來電洽詢，謝謝。

- 長度：固定點在中間：全長 = 行程 (STROKE) / 2 + 3 (KR+G) 彎曲半徑 + 節距
固定點在單邊：全長 = 行程 (STROKE) + 3 (KR+G) 彎曲半徑 + 節距
- 型式：型式之選用，以所需內容纜線外徑之和加20%裕度為宜
- 彎曲：彎曲半徑之選用，以內容纜線外徑之8~10倍為宜

2-3 開放式電纜保護鍊條專用固定夾 Mounting Bracket



2-4 開放式系列一 Product Series 1



2-5 開放式系列一安裝方法 Product Series 1

① **蓋板**

• 以平起子拆下蓋起

② **電源線 空油壓管**

• 直接將電源線或管類放入框內

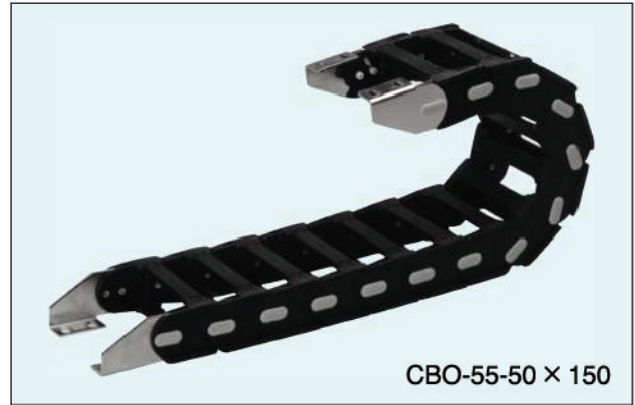
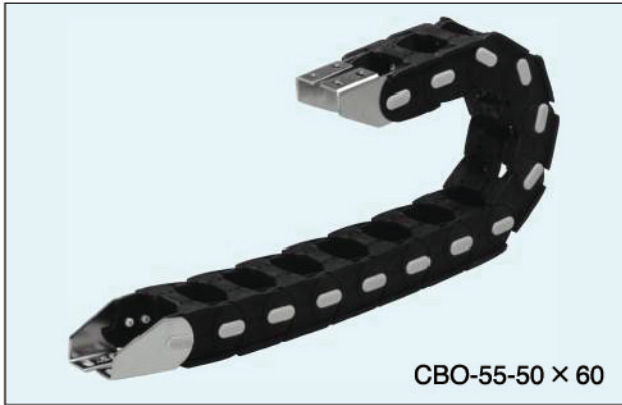
③

• 先將蓋板短端推拉-鑲入
• 再將蓋板長端壓下-嵌入

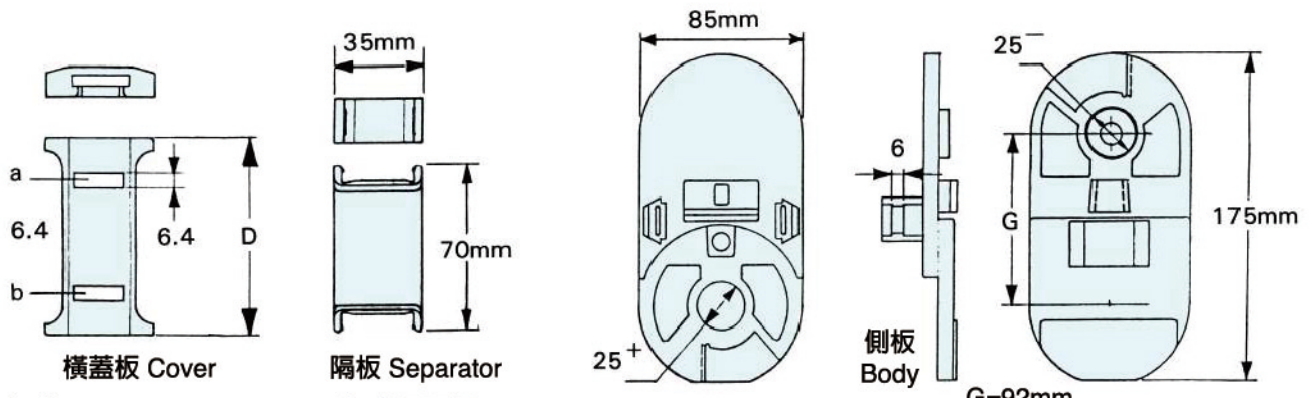
④

• 移動端安裝於台車本體
• 將固定端安裝於入電處

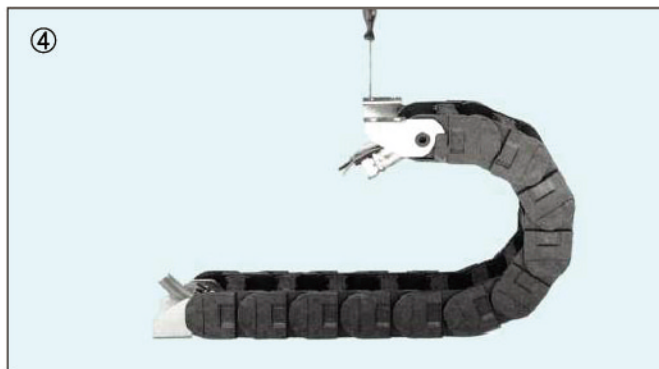
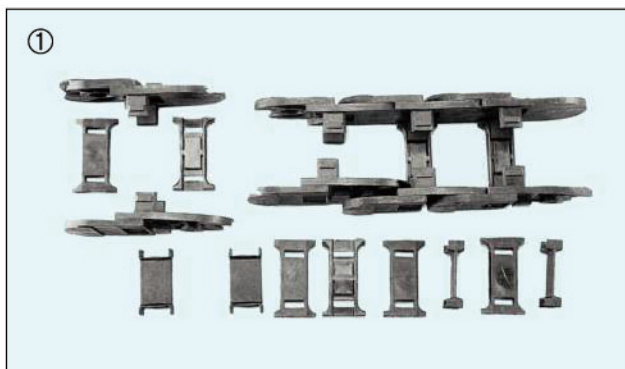
2-6 開放式 系列二 Product Series 2



2-7 開放式 系列二安裝方法 Product Series 2

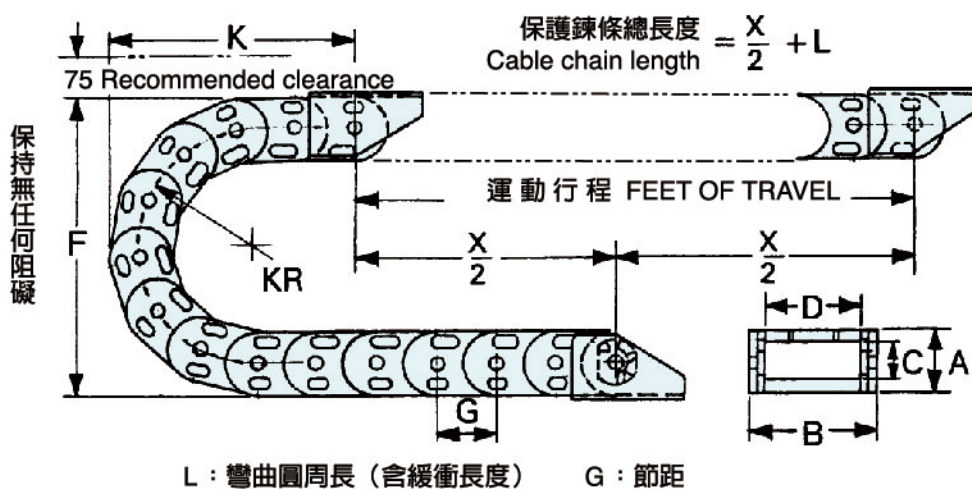


組合橫蓋板時須注意：向左或向右傾45° 嵌入後、往下壓、順勢較易結合。



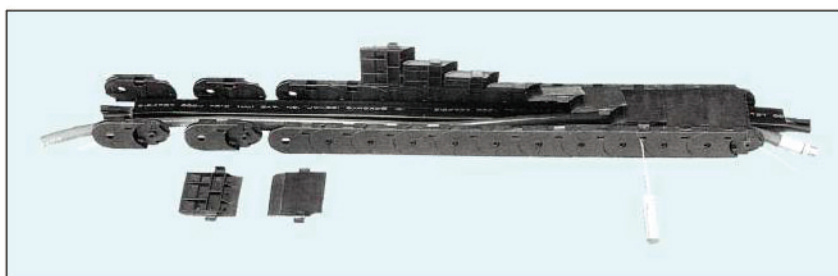
3-1 密閉式電纜保護鍊條 Secure Type

COS — **2** — **26 × 58** — **2KR+A**
 Cable chain secure 型號 內徑尺寸 C × D F

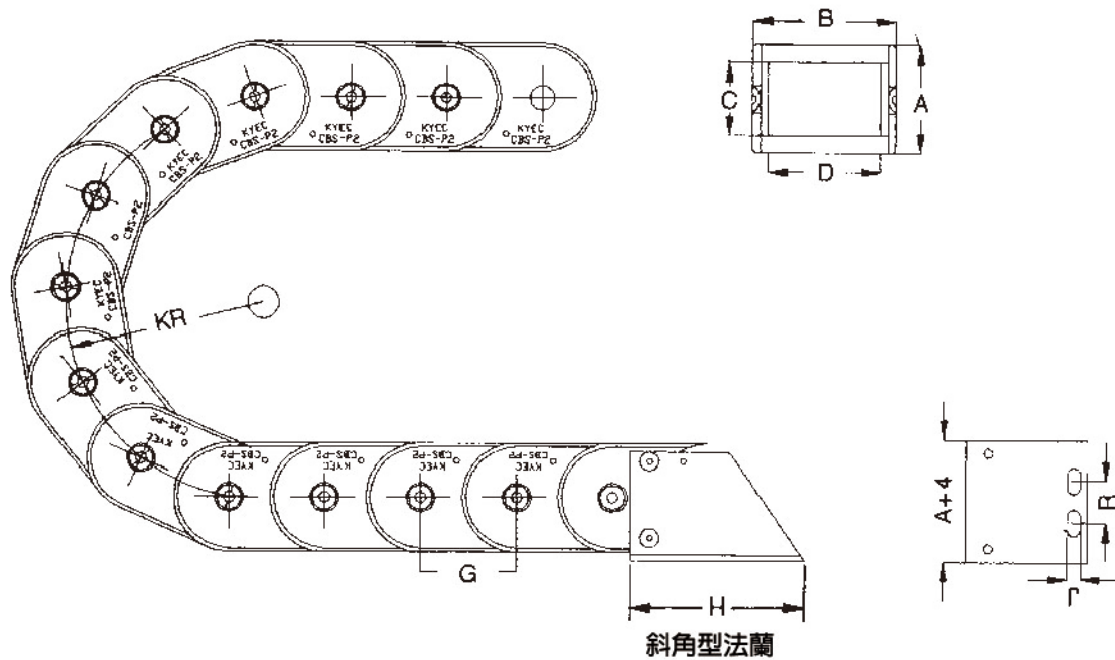


3-2 密閉式電纜保護鍊條尺寸表 Dimensions in mm

型號 Model	內高 C Inner Height	內寬 D Inner Widths	外高 A Outer Height	外寬 B Outer Widths	總高 F	彎曲半徑 KR Winding radius	節距 G Distance	彎曲圓周長 L
CBO-S02	26	58	40	78	245	102	45	0.6



4-1 固定式密閉型游動護管 Chip Protection Closed Cable Chain

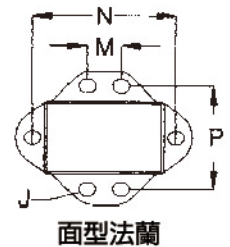


4-2 固定式密閉型尺寸表 Dimensions in mm

型號 Model	內高 C Inner Height	內寬 D Inner Widths	外高 A Outer Height	外寬 B Outer Widths	節距 G Distance	彎曲半徑 KR Winding radius	每米目數 Link per meter
KY-CBS-P1	24	46	36	60	36	R80	28
KY-CBS-P2	39	75	57	92	50	R125 R225	20

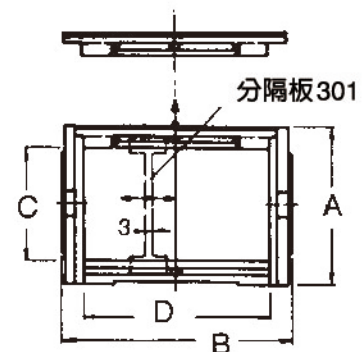
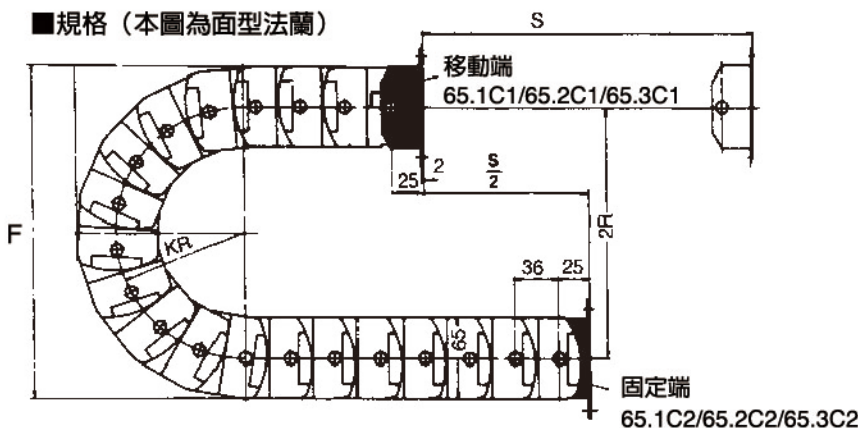
4-3 固定式密閉型專用固定夾 Brackets for Chip Protection Closed Cable Chain

型號 Model	面型法蘭			斜角型 R	孔徑 J	H
	M	N	P			
KY-CBS-P1C	18	75	55	22	7	64
KY-CBS-P2C	45	105	70	50	7	91



5-1 開放式密閉型游動護管 Snap-open chip protection Cable chain

■規格 (本圖為面型法蘭)

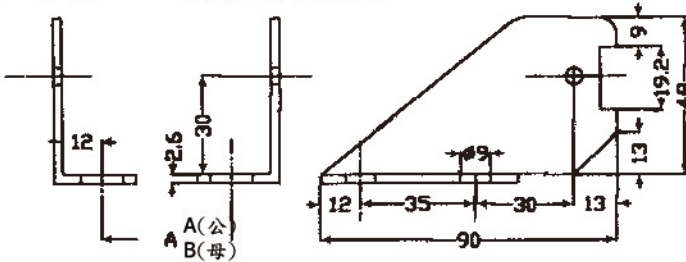


5-2 開放式密閉型尺寸表 Dimensions in mm

型號 Model	內高 C Inner Height	內寬 D Inner Widths	外高 A Outer Height	外寬 B Outer Widths	節距 G Distance	彎曲半徑 KR Winding radius	每米目數 Link per meter
KY-CBS65.1	45	75	65	92	36	R100 R150 R200	28
KY-CBS65.2	45	115	65	133	36	R100 (R125) R150 R200 (R225) R250 R300	28
KY-CBS65.3	45	175	65	195	36	R100 R150 R200	28
KY-CBS 85.1	55	80	85	116	92	(R160)	11
KY-CBS 85.2	55	150	85	186	92	(R160)	11

() 為訂製品

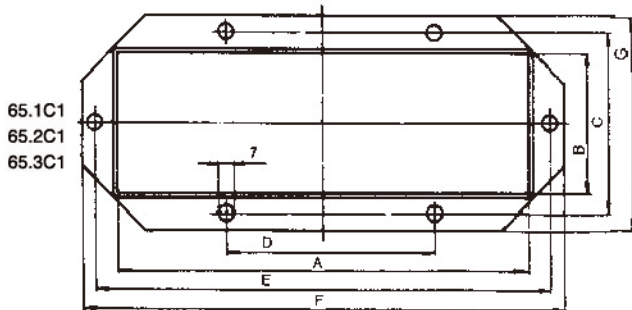
CBS65.1 ~ 3 角型固定法



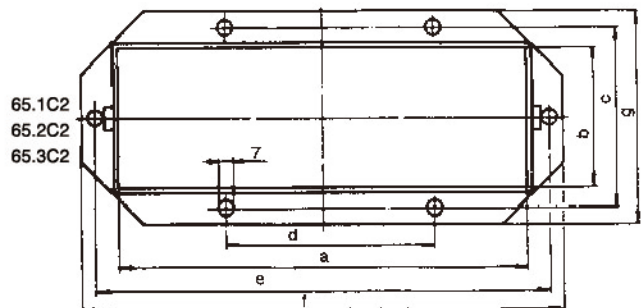
面型固定夾型號	A	B
KY-CBS65.1C	54	60
KY-CBS65.2C	93	101
KY-CBS65.3C	156	160

5-3 開放式密閉型專用固定夾 Dimensions in mm

型號 (面公角母)	A	B	C	D	E	F	G
KY-CBS65.1C1	84	62	80	30	103	119	97
KY-CBS65.2C1	124	62	80	50	146	158	95
KY-CBS65.3C1	185	62	80	100	204	218	95
型號 (面母角公)	a	b	c	d	e	f	g
KY-CBS65.1C2	78	56	80	30	103	119	97
KY-CBS65.2C2	118	56	80	50	143	155	95
KY-CBS65.3C2	180	56	80	100	204	218	95



有孔面型法蘭 (母)



凸軸面型法蘭 (公)

- ◎材質：塑鋼
- ◎長度：固定點在中間：全長 = 行程 (STROKE) / 2 + 3 (KR+G) 彎曲半徑 + 節距
固定點在單邊：全長 = 行程 (STROKE) + 3 (KR+G) 彎曲半徑 + 節距
- ◎型式：型式之選用，以所需內容纜線外徑之和加 20% 裕度為宜
- ◎彎曲：彎曲半徑之選用，以內容纜線外徑之 8~10 倍為宜