

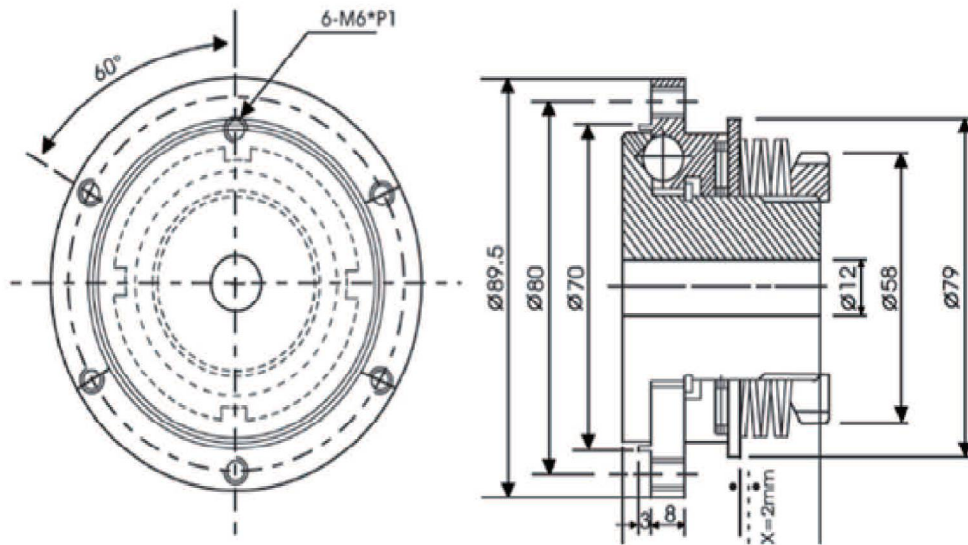


WJ-TA 簡易定位式扭力限制器



- 可精確的傳動扭力 / Precise Transmissible Torque
- 低背隙單點復歸 / Backlash-free, Regression-to-origin
- 具有偵測過載功能 / Overload Detectable
- 可與控制系配合 / Applicable with Controlling System
- 價格便宜免保養 / Cost-effective, Maintenance-free

ST09A Series



WJ-T09A- - K

孔徑 鍵槽寬度
Bore Diameter Keyway Width

特性表 / Specification

型號	扭力範圍 Kgf·m	預鑽孔徑 mm	最大孔徑 mm	最高迴轉速 rpm	過負荷移動距離 mm
WJ-T09A	0.5-9	12	25	900	2

扭力限制器