

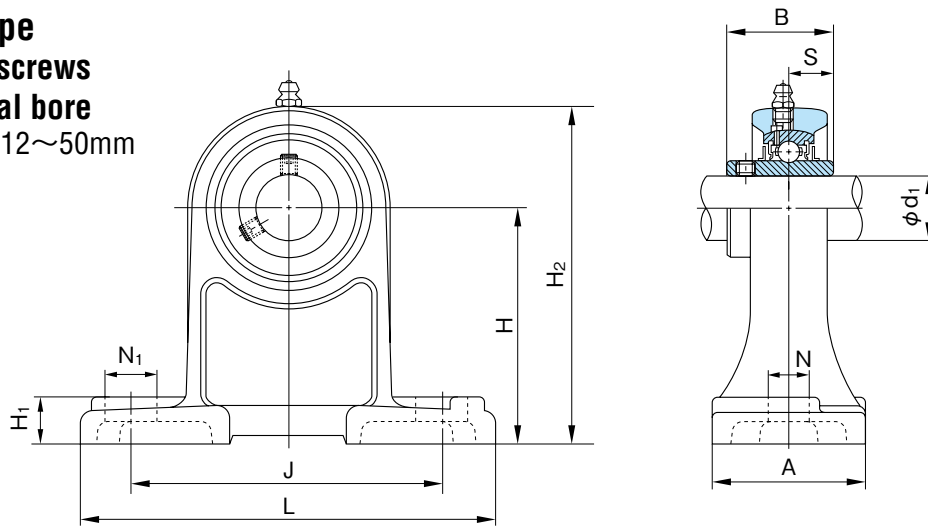
■ Pillow Block Units

UCPH type

With set screws

Cylindrical bore

Shaft dia.: 12~50mm



軸徑 (mm)	連座 軸承 型番	主要寸法 (mm)										安裝 螺栓 型番
		H	L	A	J	N	N ₁	H ₁	H ₂	B	S	
12	UCPH201	70	127	40	95	13	19	15	101	31	12.7	M10
15	UCPH202	70	127	40	95	13	19	15	101	31	12.7	M10
17	UCPH203	70	127	40	95	13	19	15	101	31	12.7	M10
20	UCPH204	70	127	40	95	13	19	15	101	31	12.7	M10
25	UCPH205	80	140	50	105	13	19	16	114	34	14.3	M10
30	UCPH206	90	165	50	121	17	21	18	130	38.1	15.9	M14
35	UCPH207	95	167	60	127	17	21	19	140	42.9	17.5	M14
40	UCPH208	100	184	70	137	17	25	19	149	49.2	19	M14
45	UCPH209	105	190	70	146	17	25	20	157	49.2	19	M14
50	UCPH210	110	206	70	159	20	25	22	165	51.6	19	M16

Remark: Grease nipple :1/4-28UNF

1N=0.102kgf

型番	軸承部份		軸承座 型番	總重量 (kg)
	基本額定荷重(N)			
	Cr	Cor		
UC201	12800	6600	PH204	1.0
UC202	12800	6600	PH204	0.99
UC203	12800	6600	PH204	0.98
UC204	12800	6600	PH204	0.96
UC205	14000	7900	PH205	1.2
UC206	19600	11300	PH206	1.9
UC207	25900	15400	PH207	2.4
UC208	29300	17900	PH208	2.8
UC209	33000	20500	PH209	3.2
UC210	35500	23200	PH210	3.6