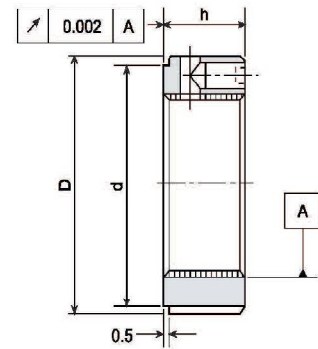
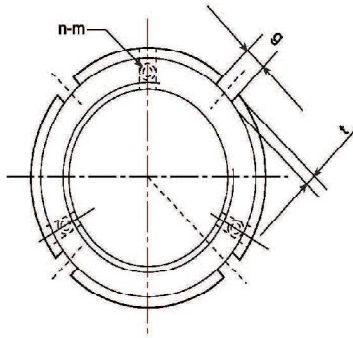




# YSA 軸向鎖定



螺 牙 Thread	D	h	g	t	d	n - m	MAX.Nm
<b>YSA M 17X1</b>	32	16	4	2	27	2 - M4	3.5
<b>YSA M 20X1</b>	38				18	5	
<b>YSA M 20X1.5</b>		33					
<b>YSA M 25X1.5</b>		33					
<b>YSA M 30X1.5</b>	45	20	6	2.5	40	3 - M6	8.0
<b>YSA M 35X1.5</b>	52				47		
<b>YSA M 40X1.5</b>	58				52		
<b>YSA M 45X1.5</b>	65				59		
<b>YSA M 50X1.5</b>	70	22	7	3	64	3 - M6	8.0
<b>YSA M 55X2</b>	75				68		
<b>YSA M 60X2</b>	80				73		
<b>YSA M 65X2</b>	85				78		
<b>YSA M 70X2</b>	92	24	8	3.5	84	3 - M8	18.0
<b>YSA M 75X2</b>	98				90		
<b>YSA M 80X2</b>	105				96		
<b>YSA M 85X2</b>	110				102		
<b>YSA M 90X2</b>	120	26	10	4	108	3 - M8	18.0
<b>YSA M 95X2</b>	125				113		
<b>YSA M 100X2</b>	130				118		
<b>YSA M 105X2</b>	140				125		
<b>YSA M 110X2</b>	145	28	12	5	132	3 - M10	35.0
<b>YSA M 115X2</b>	150				137		
<b>YSA M 120X2</b>	155				142		
<b>YSA M 125X2</b>	160				147		
<b>YSA M 130X2</b>	165	30	14	6	152	3 - M10	35.0
<b>YSA M 135X2</b>	175				160		
<b>YSA M 140X2</b>	180				165		
<b>YSA M 145X2</b>	190				175		
<b>YSA M 150X2</b>	195	32	16	7	180	3 - M12	60.0
<b>YSA M 155X3</b>	200				180		
<b>YSA M 160X3</b>	210				190		
<b>YSA M 165X3</b>	210				190		
<b>YSA M 170X3</b>	220	34	18	8	200	3 - M12	60.0
<b>YSA M 180X3</b>	230				205		
<b>YSA M 190X3</b>	240				215		
<b>YSA M 200X3</b>	250				225		

Remarks:(1)The data are for reference only. (2)1 Nm=10.2kgf.cm=0.73lb.ft