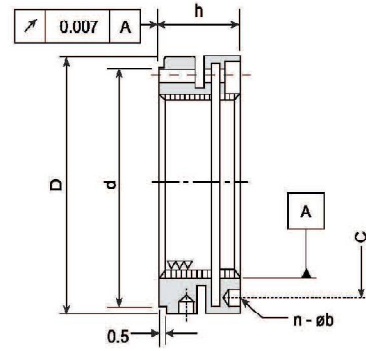
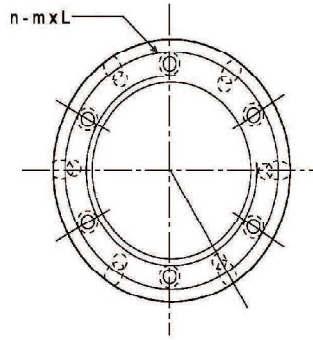


YSK 縮緊鎖定



螺 牙 Thread	D	h	g	n - m x L	n	b	c	MAX.Nm					
YSK M 16X1.5	34	18	29	4-M4 X 12	4	4	24	3.5					
YSK M 17X1	37		32				26						
YSK M 18X1.5	38		33				28						
YSK M 20X1	40		35				30						
YSK M 20X1.5	42		37				32						
YSK M 24X1.5	44		39				34						
YSK M 25X1.5	45	20	40	4-M4 X 14		5	35		3.5				
YSK M 26X1.5	46		43				37						
YSK M 28X1.5	48		45				39						
YSK M 30X1.5	50		47				41						
YSK M 32X1.5	53		50				44						
YSK M 35X1.5	56		53				47						
YSK M 38X1.5	58	22	55	4-M4 X 16	6		49	3.5					
YSK M 40X1.5	60		57				51						
YSK M 42X1.5	68		63				57						
YSK M 45X1.5	69		65				58						
YSK M 48X1.5	70		66				60						
YSK M 50X1.5	72		68				62						
YSK M 52X1.5	75	25	71	6-M4 X 18		6	65		4.5				
YSK M 55X1.5	82		77				70						
YSK M 55X2	84		79				72						
YSK M 58X1.5	86		82				75						
YSK M 60X1.5	88		84				77						
YSK M 60X2	93		28				87			6-M5 X 20	7	80	4.5
YSK M 62X1.5	95	89		82									
YSK M 65X1.5	97	91		84									
YSK M 65X2	100	94		87									
YSK M 68X1.5	110	32		103	6-M6 X 22		8	95				8	
YSK M 70X1.5	115			108				100					
YSK M 70X2	120		113	105									
YSK M 72X1.5	125		118	110									
YSK M 75X1.5	130		123	115									
YSK M 75X2	135		34	128		6-M6 X 22		8	120	8			
YSK M 80X2	140	133		125									
YSK M 85X2	145	137		130									
YSK M 90X2	155	146		136									
YSK M 95X2	160	150		140									
YSK M 100X2	165	36		155	6-M6 X 25		8		147		8		
YSK M 105X2	180		168	160									
YSK M 110X2	190		178	170									
YSK M 115X2	205		190	178									
YSK M 120X2	215		200	186									
YSK M 125X2	230		213	193									
YSK M 130X2	240	38	223	8-M6 X 25	8	205	18						
YSK M 140X2	240		230			215							
YSK M 150X2	205		40			190		8-M8 X 30	10	178	18		
YSK M 160X3	215					200				193			
YSK M 170X3	230					213				205			
YSK M 180X3	240					223				215			
YSK M 190X3	245	230		215									
YSK M 200X3	245			230			223						

Remarks:(1)The data are for reference only. (2)1 Nm=10.2kgf.cm=0.73lb.ft