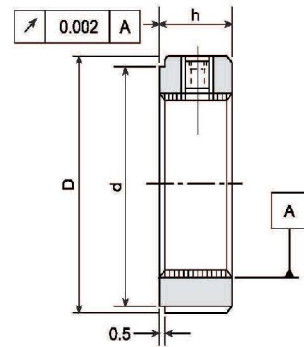
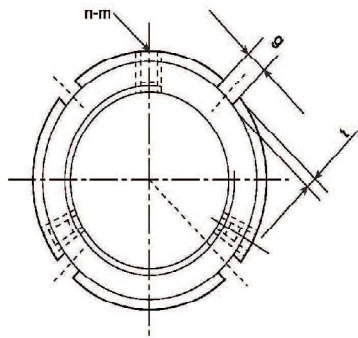




YSR 徑向鎖定



螺 牙 Thread	D	h	g	t	d	n - m	MAX.Nm
YSR M 6X0.5	16	8	3	2	11	2 - M4	3.5
YSR M 8X0.75					13		
YSR M 10X0.75	16						
YSR M 12X1							
YSR M 12X1.25	23						
YSR M 14X1.5					25		
YSR M 15X1	27						
YSR M 16X1.5					30		
YSR M 17X1	33						
YSR M 18X1.5					37		
YSR M 20X1	40						
YSR M 20X1.5		45					
YSR M 22X1.5	47						
YSR M 24X1.5		49					
YSR M 25X1.5	52						
YSR M 27X1.5		56					
YSR M 30X1.5	59						
YSR M 33X1.5		62					
YSR M 35X1.5	64						
YSR M 36X1.5		66					
YSR M 39X1.5	68						
YSR M 40X1.5		70					
YSR M 42X1.5	73						
YSR M 45X1.5		78					
YSR M 48X1.5	84						
YSR M 50X1.5		86					
YSR M 52X1.5	90						
YSR M 55X2		92					
YSR M 56X2	96						
YSR M 60X2		102					
YSR M 64X2	108						
YSR M 65X2		113					
YSR M 68X2	118						
YSR M 70X2		125					
YSR M 72X2	132						
YSR M 75X2		137					
YSR M 76X2	142						
YSR M 80X2		147					
YSR M 85X2	152						
YSR M 90X2		160					
YSR M 95X2	165						
YSR M 100X2		175					
YSR M 105X2	180						
YSR M 110X2		180					
YSR M 115X2	190						
YSR M 120X2		190					
YSR M 125X2	200						
YSR M 130X2		205					
YSR M 135X2	215						
YSR M 140X2		225					
YSR M 145X2	225						
YSR M 150X2		225					
YSR M 155X3	28		16	7	180	3 - M10	35.0
YSR M 160X3		210					
YSR M 165X3	210						
YSR M 170X3		220					
YSR M 180X3	230						
YSR M 190X3		30	18	8	205	3 - M12	60.0
YSR M 200X3	240						
YSR M 200X3		250	32				

Remarks:(1)The data are for reference only. (2)1 Nm=10.2kgf.cm=0.73lb.ft