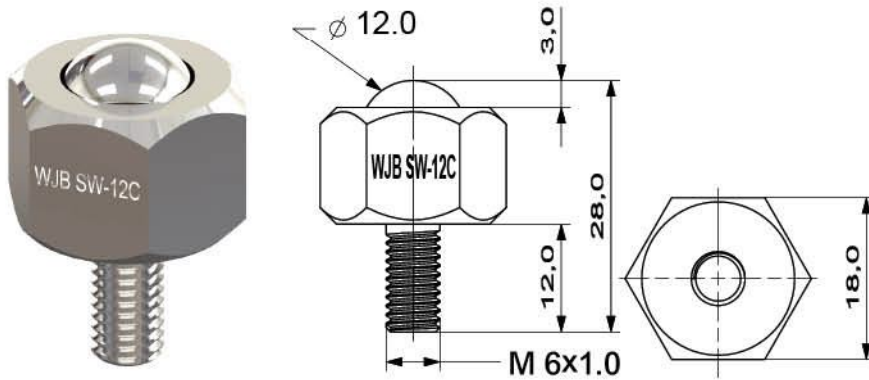
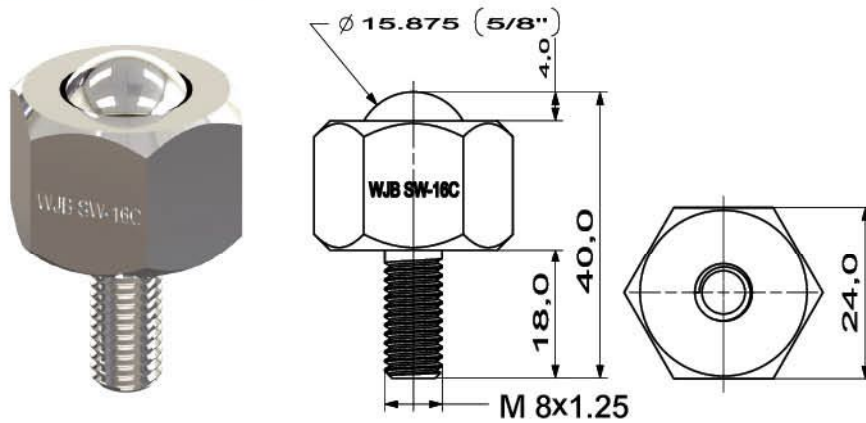


① SW六角帶螺牙萬向滾珠



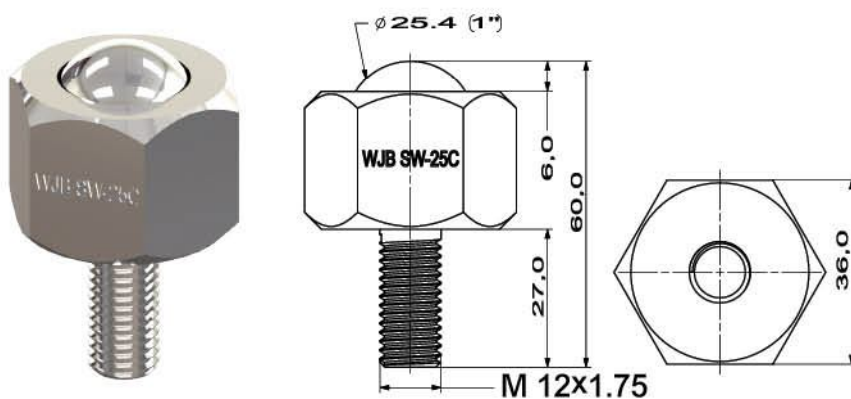
	型號 (標準配置)	本體
	SW-12C	鋼
主球	輔助球	
SUJ-2	SUJ-2	
	基本額定 荷重	重量
	10kg	25g

② SW六角帶螺牙萬向滾珠



	型號 (標準配置)	本體
	SW-16C	鋼
主球	輔助球	
SUJ-2	SUJ-2	
	基本額定 荷重	重量
	15kg	150g

③ SW六角帶螺牙萬向滾珠

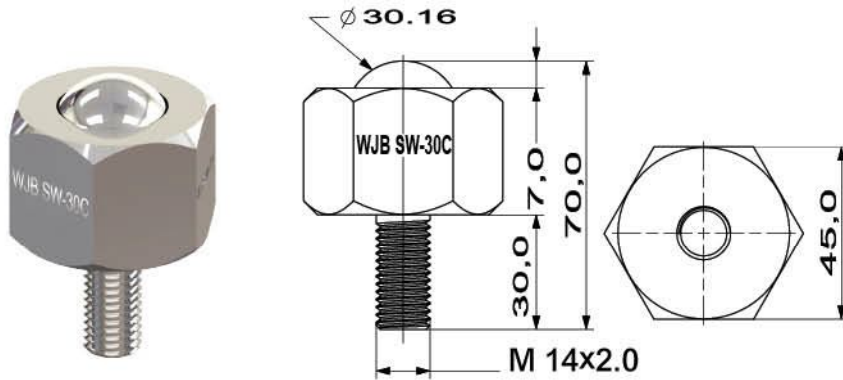


	型號 (標準配置)	本體
	SW-25C	鋼
主球	輔助球	
SUJ-2	SUJ-2	
	基本額定 荷重	重量
	80kg	210g

特殊環境使用配置(型號標示 SW-12C-)

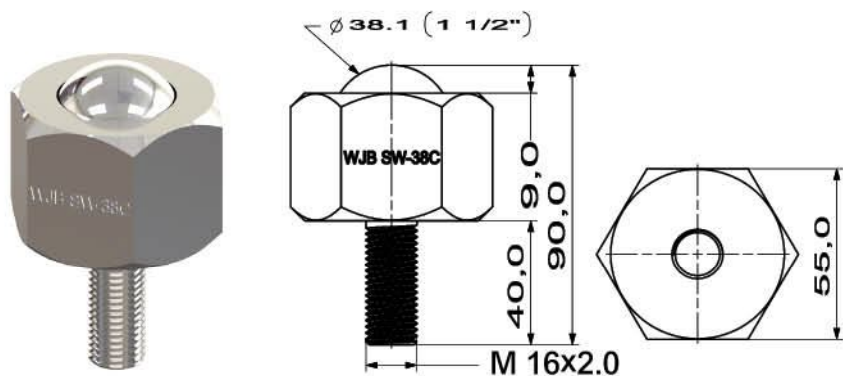
編號	本體	主球	輔助球	備註
1	SUS440C	SUS440C	SUS440C/ ZRO2	
2	SUS440C	PEEK	SUS440C/ ZRO2	
3	SUS440C	POM	SUS440C/ ZRO2	
4	SUS440C	UPE	SUS440C/ ZRO2	
5	SUS440C	ZRO2	SUS440C/ ZRO2	

④ SW六角帶螺牙萬向滾珠



	型號 (標準配置)	本體
	SW-30C	鋼
主球	輔助球	
SUJ-2	SUJ-2	
	基本額定 荷重	重量
	200kg	230g

⑤ SW六角帶螺牙萬向滾珠



	型號 (標準配置)	本體
	SW-38C	鋼
主球	輔助球	
SUJ-2	SUJ-2	
	基本額定 荷重	重量
	300kg	460g

特殊環境使用配置(型號標示 SW-12C-□)

編號	本體	主球	輔助球	備註
1	SUS440C	SUS440C	SUS440C/ ZRO2	
2	SUS440C	PEEK	SUS440C/ ZRO2	
3	SUS440C	POM	SUS440C/ ZRO2	
4	SUS440C	UPE	SUS440C/ ZRO2	
5	SUS440C	ZRO2	SUS440C/ ZRO2	