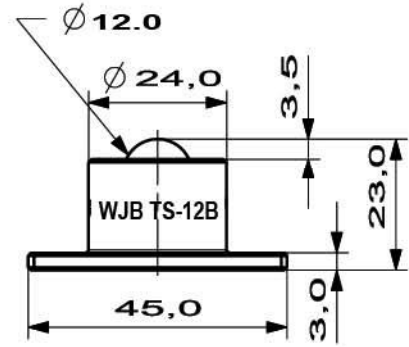
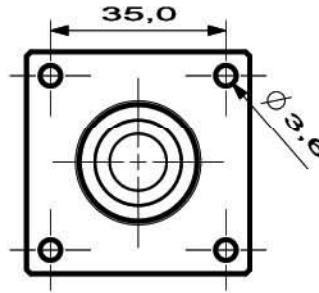
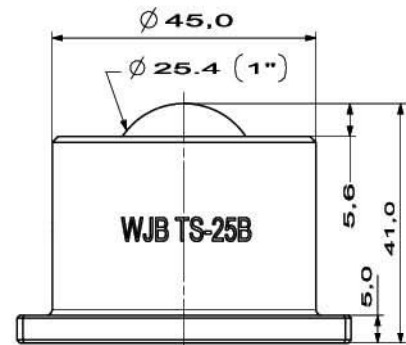
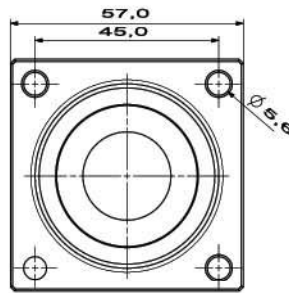


① TS-B向上使用型萬向滾珠



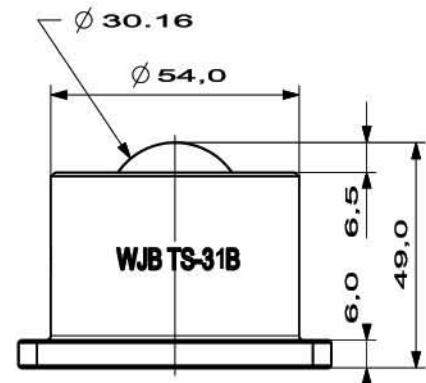
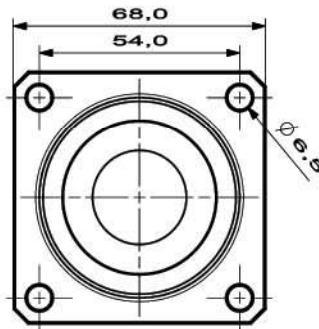
| 型號 (標準配置) | 本體 | 主球 | 輔助球 | 基本額定 荷重 | 重量 |
|--------------|----|-------|-------|------------|------|
| TS-12B | 鋼 | SUJ-2 | SUJ-2 | 20kg | 180g |

② TS-B向上使用型萬向滾珠



| 型號 (標準配置) | 本體 | 主球 | 輔助球 | 基本額定 荷重 | 重量 |
|--------------|----|-------|-------|------------|------|
| TS-25B | 鋼 | SUJ-2 | SUJ-2 | 200kg | 490g |

③ TS-B向上使用型萬向滾珠

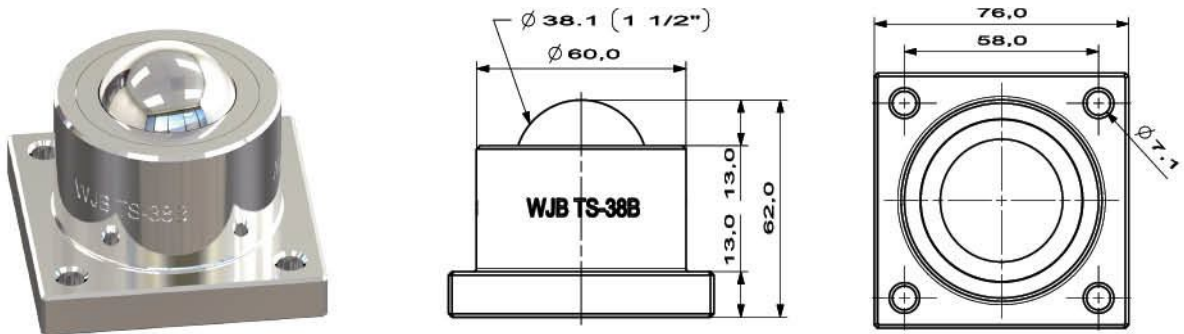


| 型號 (標準配置) | 本體 | 主球 | 輔助球 | 基本額定 荷重 | 重量 |
|--------------|----|-------|-------|------------|-------|
| TS-31B | 鋼 | SUJ-2 | SUJ-2 | 300kg | 1.2kg |

特殊環境使用配置(型號標示 TS-12B-□)

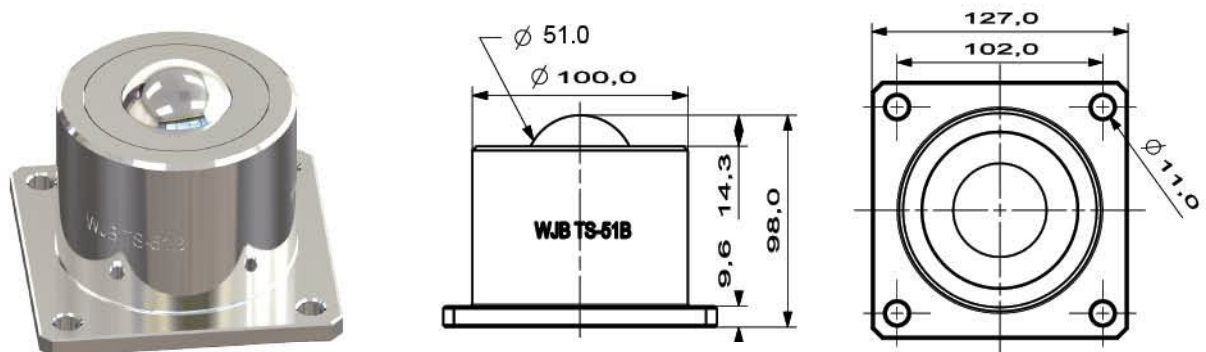
| 編號 | 本體 | 主球 | 輔助球 | 備註 |
|----|---------|---------|---------------|----|
| 1 | SUS440C | SUS440C | SUS440C/ ZRO2 | |
| 2 | SUS440C | PEEK | SUS440C/ ZRO2 | |
| 3 | SUS440C | POM | SUS440C/ ZRO2 | |
| 4 | SUS440C | UPE | SUS440C/ ZRO2 | |
| 5 | SUS440C | ZRO2 | SUS440C/ ZRO2 | |

③ TS-B向上使用型萬向滾珠



| 型號 (標準配置) | 本體 | 主球 | 輔助球 | 基本額定 荷重 | 重量 |
|--------------|----|-------|-------|------------|-------|
| TS-38B | 鋼 | SUJ-2 | SUJ-2 | 400kg | 1.8kg |

④ TS-B向上使用型萬向滾珠



| 型號 (標準配置) | 本體 | 主球 | 輔助球 | 基本額定 荷重 | 重量 |
|--------------|----|-------|-------|------------|-------|
| TS-51B | 鋼 | SUJ-2 | SUJ-2 | 700kg | 5.6kg |

特殊環境使用配置(型號標示 TS-12B-)

| 編號 | 本體 | 主球 | 輔助球 | 備註 |
|----|---------|---------|---------------|----|
| 1 | SUS440C | SUS440C | SUS440C/ ZRO2 | |
| 2 | SUS440C | PEEK | SUS440C/ ZRO2 | |
| 3 | SUS440C | POM | SUS440C/ ZRO2 | |
| 4 | SUS440C | UPE | SUS440C/ ZRO2 | |
| 5 | SUS440C | ZRO2 | SUS440C/ ZRO2 | |