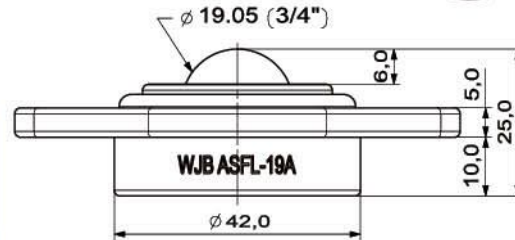
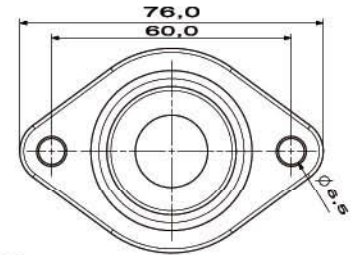
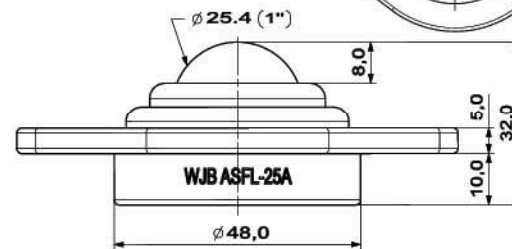
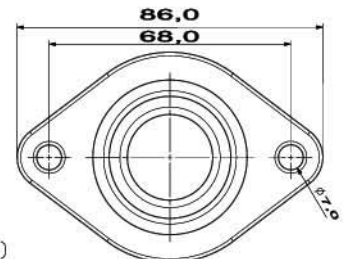


① ASFL食品設備萬向滾珠



型號 (標準配置)	本體	主球	輔助球	基本額定 荷重	重量
ASFL-19A	工程塑膠	SUJ-2	SUJ-2	15kg	55g

② ASFL食品設備萬向滾珠

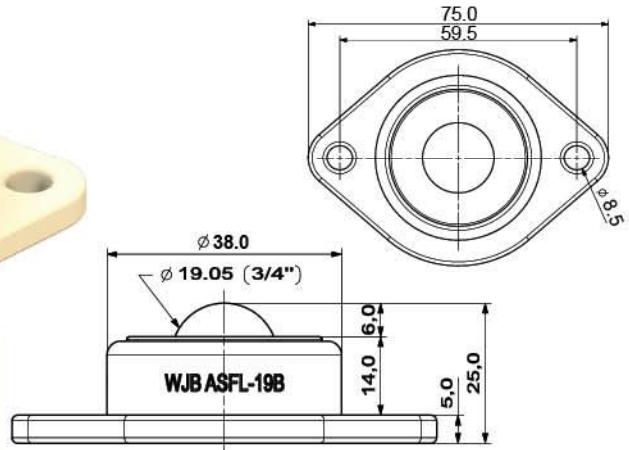


型號 (標準配置)	本體	主球	輔助球	基本額定 荷重	重量
ASFL-25A	工程塑膠	SUJ-2	SUJ-2	25kg	120g

特殊環境使用配置(型號標示 ASFL-19A-)

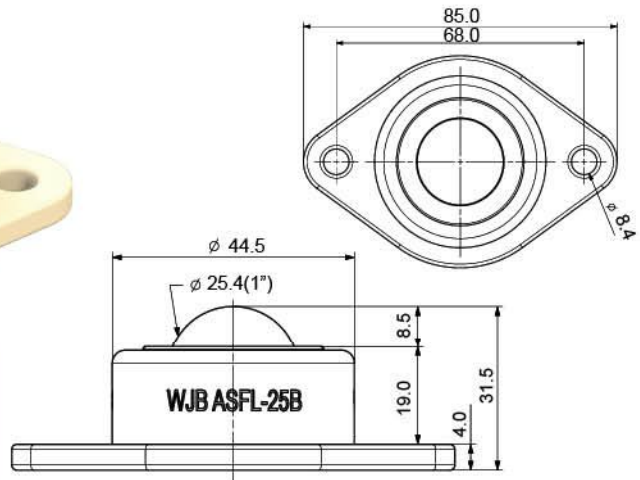
編號	本體	主球	輔助球	備註
1	工程塑膠POM	SUS440C	SUS440C/ ZRO2	
2	工程塑膠POM	PEEK	SUS440C/ ZRO2	
3	工程塑膠POM	POM	SUS440C/ ZRO2	
4	工程塑膠POM	UPE	SUS440C/ ZRO2	
5	工程塑膠POM	ZRO2	SUS440C/ ZRO2	

① ASFL食品設備萬向滾珠



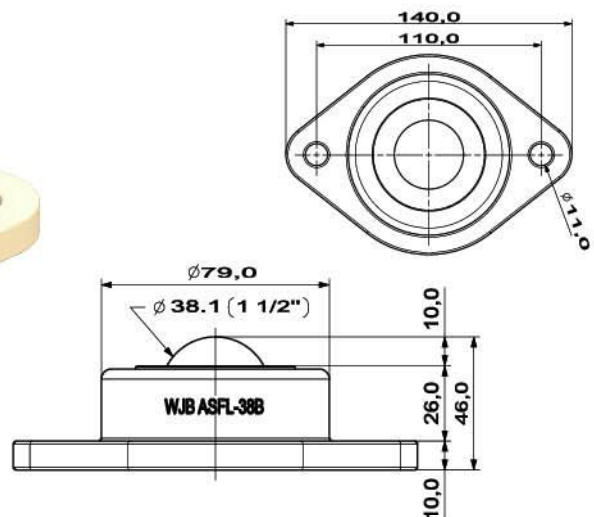
型號 (標準配置)	本體	主球	輔助球	基本額定 荷重	重量
ASFL-19B	工程塑膠	SUJ-2	SUJ-2	15kg	50g

② ASFL食品設備萬向滾珠



型號 (標準配置)	本體	主球	輔助球	基本額定 荷重	重量
ASFL-25B	工程塑膠	SUJ-2	SUJ-2	25kg	120g

③ ASFL食品設備萬向滾珠



型號 (標準配置)	本體	主球	輔助球	基本額定 荷重	重量
ASFL-38B	工程塑膠	SUJ-2	SUJ-2	35kg	410g

特殊環境使用配置(型號標示 ASFL-19B-□)

編號	本體	主球	輔助球	備註
1	工程塑膠POM	SUS440C	SUS440C/ ZRO2	
2	工程塑膠POM	PEEK	SUS440C/ ZRO2	
3	工程塑膠POM	POM	SUS440C/ ZRO2	
4	工程塑膠POM	UPE	SUS440C/ ZRO2	
5	工程塑膠POM	ZRO2	SUS440C/ ZRO2	