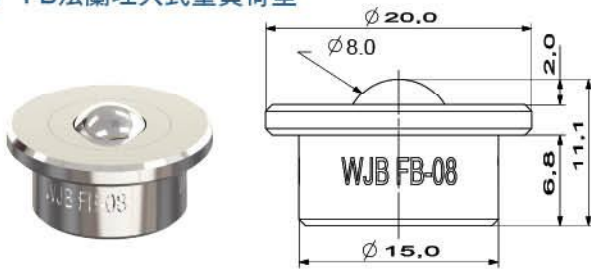


① FB法蘭埋入式重負荷型



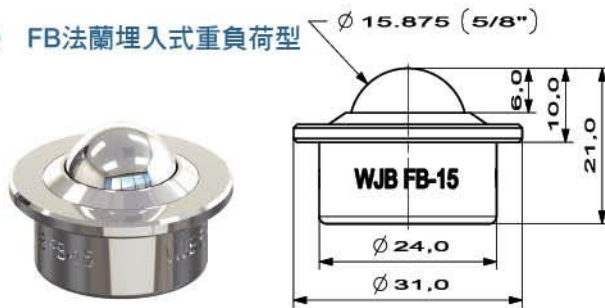
型號 (標準配置)	本體	主球	輔助球	基本額定 荷重	重量
FB-08	鋼	SUJ-2	SUJ-2	15kg	15g

② FB法蘭埋入式重負荷型



型號 (標準配置)	本體	主球	輔助球	基本額定 荷重	重量
FB-12	鋼	SUJ-2	SUJ-2	30kg	30g

③ FB法蘭埋入式重負荷型



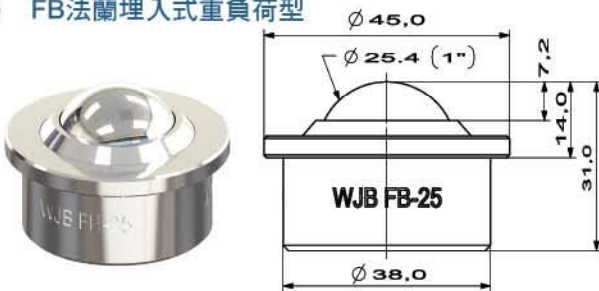
型號 (標準配置)	本體	主球	輔助球	基本額定 荷重	重量
FB-15	鋼	SUJ-2	SUJ-2	50kg	60g

④ FB法蘭埋入式重負荷型



型號 (標準配置)	本體	主球	輔助球	基本額定 荷重	重量
FB-22	鋼	SUJ-2	SUJ-2	160 kg	185g

⑤ FB法蘭埋入式重負荷型



型號 (標準配置)	本體	主球	輔助球	基本額定 荷重	重量
FB-25	鋼	SUJ-2	SUJ-2	200kg	190g

⑥ FB法蘭埋入式重負荷型



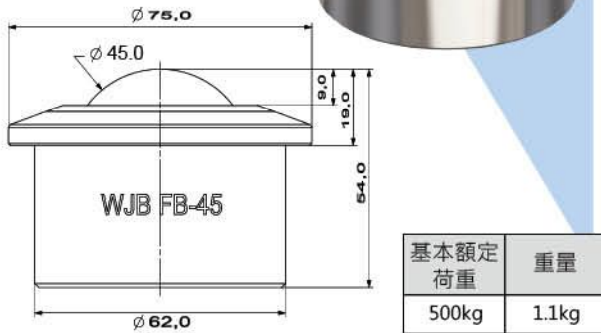
型號 (標準配置)	本體	主球	輔助球	基本額定 荷重	重量
FB-31	鋼	SUJ-2	SUJ-2	300kg	380g

特殊環境使用配置(型號標示 FB-08-)

編號	本體	主球	輔助球	備註
1	SUS440C	SUS440C	SUS440C/ ZRO2	
2	SUS440C	PEEK	SUS440C/ ZRO2	
3	SUS440C	POM	SUS440C/ ZRO2	
4	SUS440C	UPE	SUS440C/ ZRO2	
5	SUS440C	ZRO2	SUS440C/ ZRO2	

7 FB法蘭埋入式重負荷型

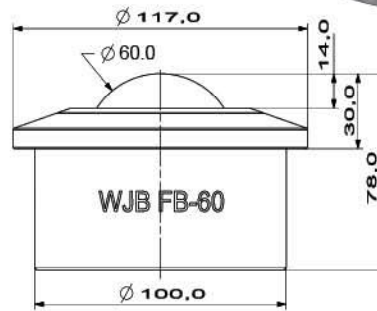
型號 (標準配置)	本體
FB-45	鋼
主球	輔助球
SUJ-2	SUJ-2



基本額定荷重	重量
500kg	1.1kg

8 FB法蘭埋入式重負荷型

型號 (標準配置)	本體
FB-60	鋼
主球	輔助球
SUJ-2	SUJ-2

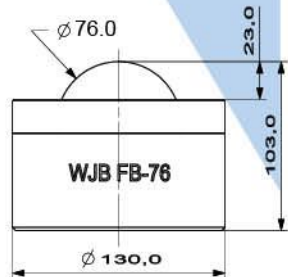


基本額定荷重	重量
1200kg	3.8kg

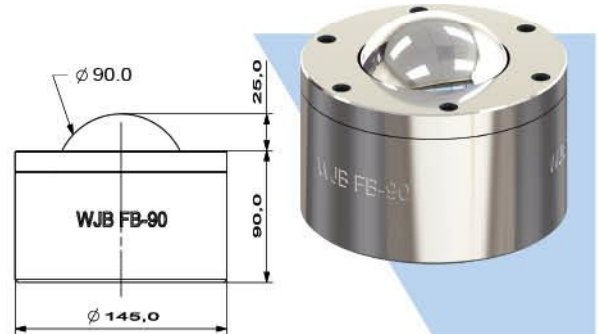
9 FB法蘭埋入式重負荷型



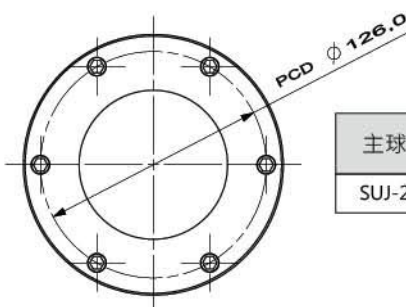
型號 (標準配置)	本體
FB-76	鋼
主球	輔助球
SUJ-2	SUJ-2
基本額定荷重	重量
1700kg	10kg



10 FB法蘭埋入式重負荷型



型號 (標準配置)	本體
FB-90	鋼
主球	輔助球
SUJ-2	SUJ-2
基本額定荷重	重量
2000kg	12kg



特殊環境使用配置(型號標示 FB-08-)

編號	本體	主球	輔助球	備註
1	SUS440C	SUS440C	SUS440C/ ZRO2	
2	SUS440C	PEEK	SUS440C/ ZRO2	
3	SUS440C	POM	SUS440C/ ZRO2	
4	SUS440C	UPE	SUS440C/ ZRO2	
5	SUS440C	ZRO2	SUS440C/ ZRO2	