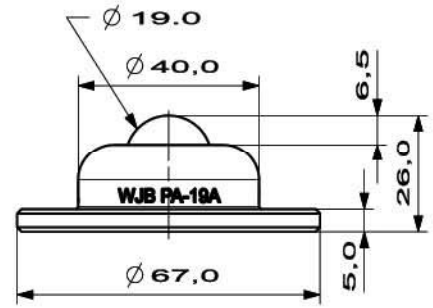
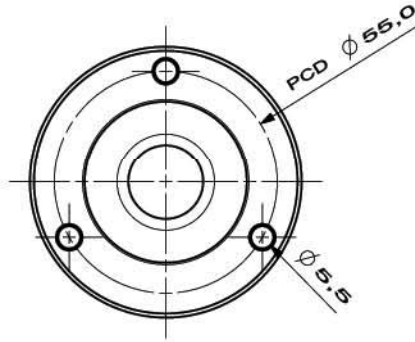


① PA重負荷型萬向滾珠

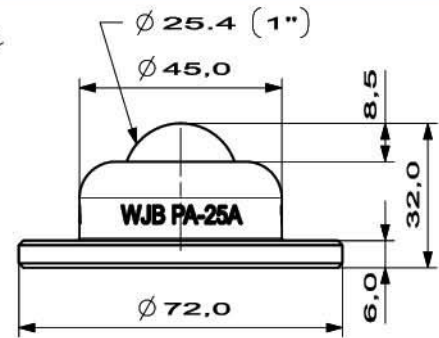
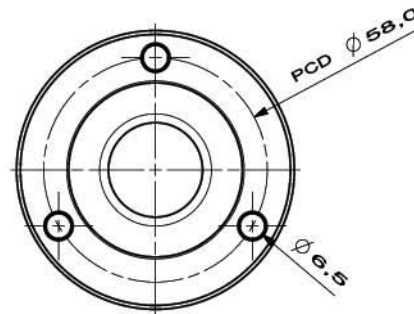
型號 (標準配置)	本體
PA-19A	鋼



主球	輔助球	基本額定荷重	重量
SUJ-2	SUJ-2	100kg	220g

② PA重負荷型萬向滾珠

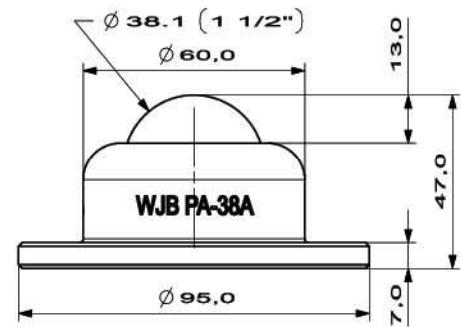
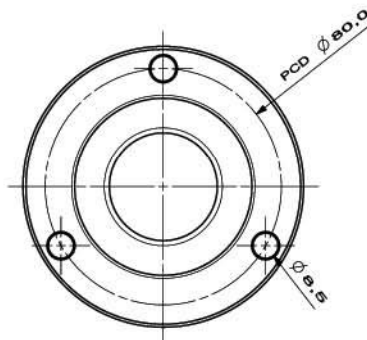
型號 (標準配置)	本體
PA-25A	鋼



主球	輔助球	基本額定荷重	重量
SUJ-2	SUJ-2	150kg	320g

③ PA重負荷型萬向滾珠

型號 (標準配置)	本體
PA-38A	鋼

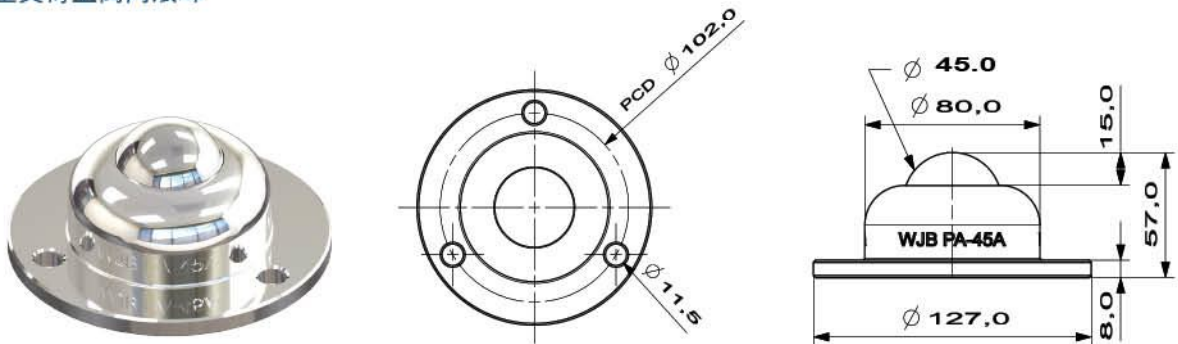


主球	輔助球	基本額定荷重	重量
SUJ-2	SUJ-2	250kg	810g

特殊環境使用配置(型號標示PA-19A-)

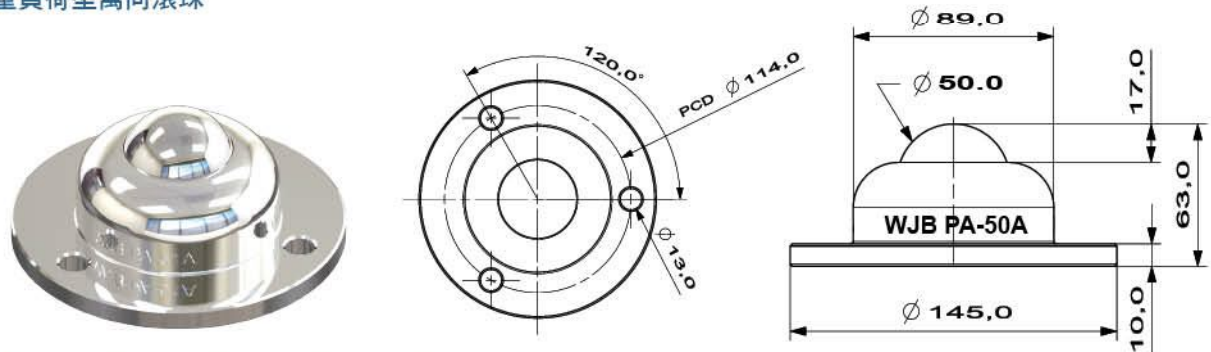
編號	本體	主球	輔助球	備註
1	SUS440C	SUS440C	SUS440C/ ZRO2	
2	SUS440C	PEEK	SUS440C/ ZRO2	
3	SUS440C	POM	SUS440C/ ZRO2	
4	SUS440C	UPE	SUS440C/ ZRO2	
5	SUS440C	ZRO2	SUS440C/ ZRO2	

① PA重負荷型萬向滾珠



型號 (標準配置)	本體	主球	輔助球	基本額定 荷重	重量
PA-45A	鋼	SUJ-2	SUJ-2	280kg	1.2kg

② PA重負荷型萬向滾珠



型號 (標準配置)	本體	主球	輔助球	基本額定 荷重	重量
PA-50A	鋼	SUJ-2	SUJ-2	500kg	1.5kg

特殊環境使用配置(型號標示PA-19A-)

編號	本體	主球	輔助球	備註
1	SUS440C	SUS440C	SUS440C/ ZRO2	
2	SUS440C	PEEK	SUS440C/ ZRO2	
3	SUS440C	POM	SUS440C/ ZRO2	
4	SUS440C	UPE	SUS440C/ ZRO2	
5	SUS440C	ZRO2	SUS440C/ ZRO2	