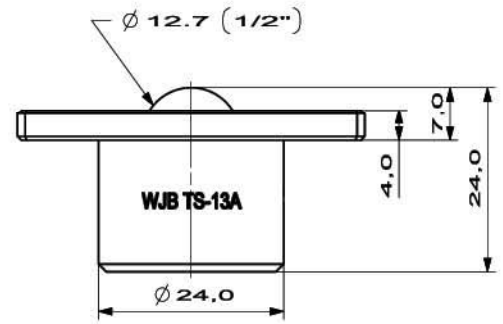
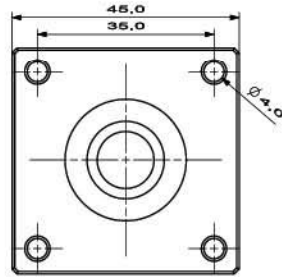


① TS-A向上使用型萬向滾珠

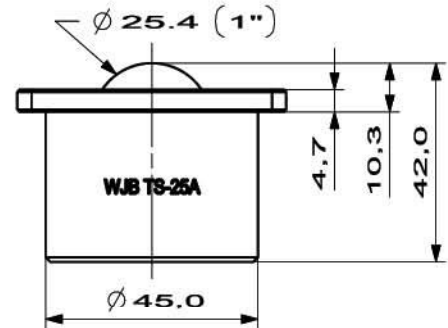
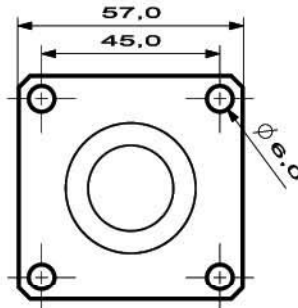
型號 (標準配置)	本體
TS-13A	鋼



主球	輔助球	基本額定荷重	重量
SUJ-2	SUJ-2	20kg	100g

② TS-A向上使用型萬向滾珠

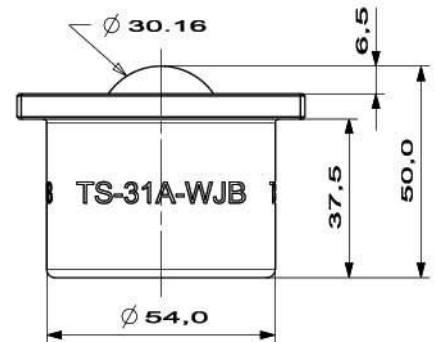
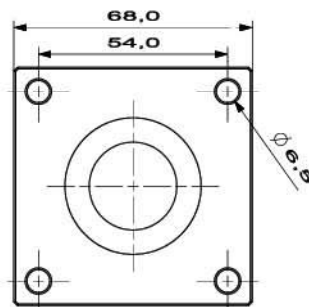
型號 (標準配置)	本體
TS-25A	鋼



主球	輔助球	基本額定荷重	重量
SUJ-2	SUJ-2	200kg	490g

③ TS-A向上使用型萬向滾珠

型號 (標準配置)	本體
TS-31A	鋼

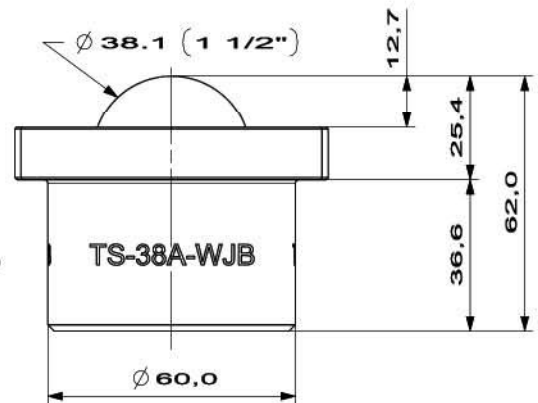
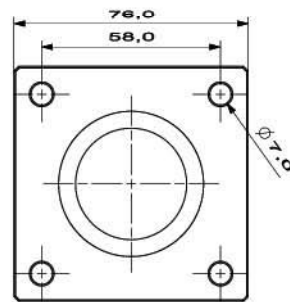


主球	輔助球	基本額定荷重	重量
SUJ-2	SUJ-2	300kg	1.1kg

特殊環境使用配置(型號標示 TS-13A-)

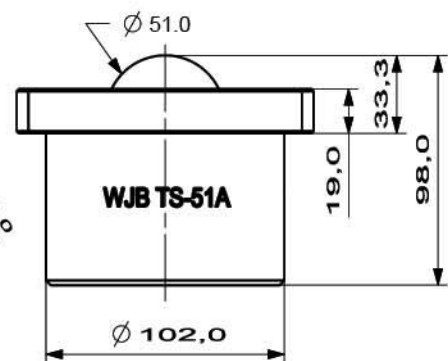
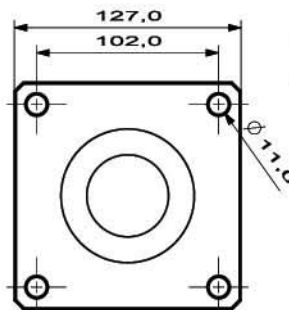
編號	本體	主球	輔助球	備註
1	SUS440C	SUS440C	SUS440C/ ZRO2	
2	SUS440C	PEEK	SUS440C/ ZRO2	
3	SUS440C	POM	SUS440C/ ZRO2	
4	SUS440C	UPE	SUS440C/ ZRO2	
5	SUS440C	ZRO2	SUS440C/ ZRO2	

① TS-A向上使用型萬向滾珠



型號 (標準配置)	本體	主球	輔助球	基本額定 荷重	重量
TS-38A	鋼	SUJ-2	SUJ-2	300kg	1.4kg

② TS-A向上使用型萬向滾珠



型號 (標準配置)	本體	主球	輔助球	基本額定 荷重	重量
TA-51A	鋼	SUJ-2	SUJ-2	700kg	6.4kg

特殊環境使用配置(型號標示 TS-13A-)

編號	本體	主球	輔助球	備註
1	SUS440C	SUS440C	SUS440C/ ZRO2	
2	SUS440C	PEEK	SUS440C/ ZRO2	
3	SUS440C	POM	SUS440C/ ZRO2	
4	SUS440C	UPE	SUS440C/ ZRO2	
5	SUS440C	ZRO2	SUS440C/ ZRO2	