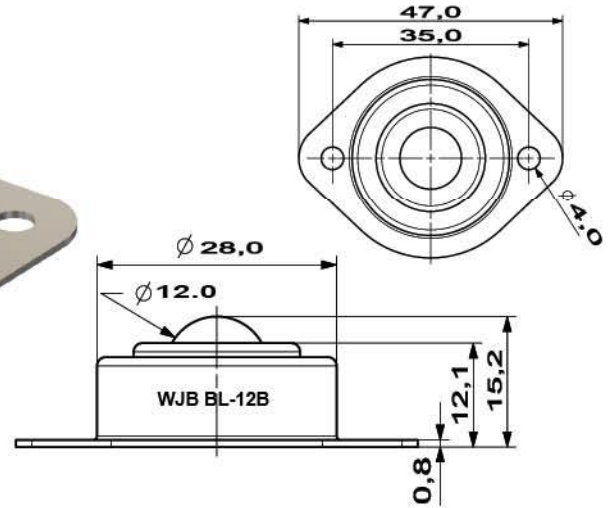
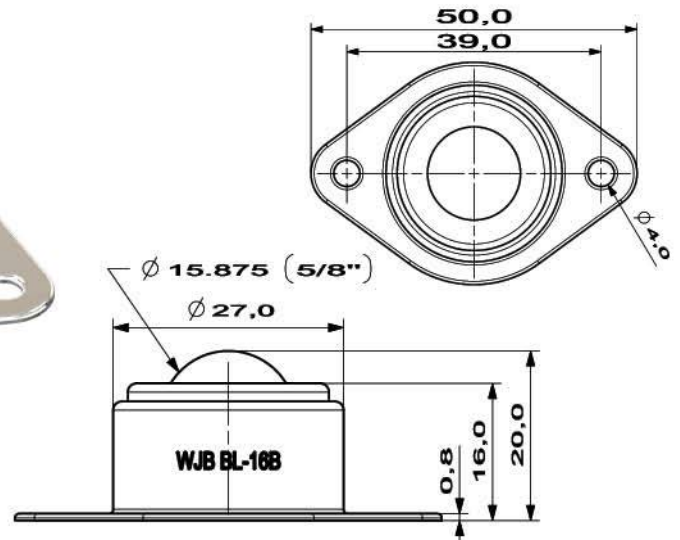


1 BL本體沖壓型輕荷重萬向滾珠



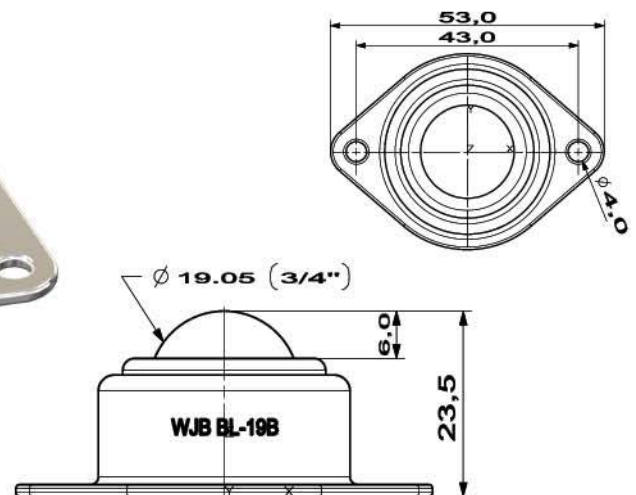
型號 (標準配置)	本體	主球	輔助球	基本額定 荷重	重量
BL-12B	鍍鋅鋼板	SUJ-2	SUJ-2	10kg	30g

2 BL本體沖壓型輕荷重萬向滾珠



型號 (標準配置)	本體	主球	輔助球	基本額定 荷重	重量
BL-16B	鍍鋅鋼板	SUJ-2	SUJ-2	15kg	38g

3 BL本體沖壓型輕荷重萬向滾珠

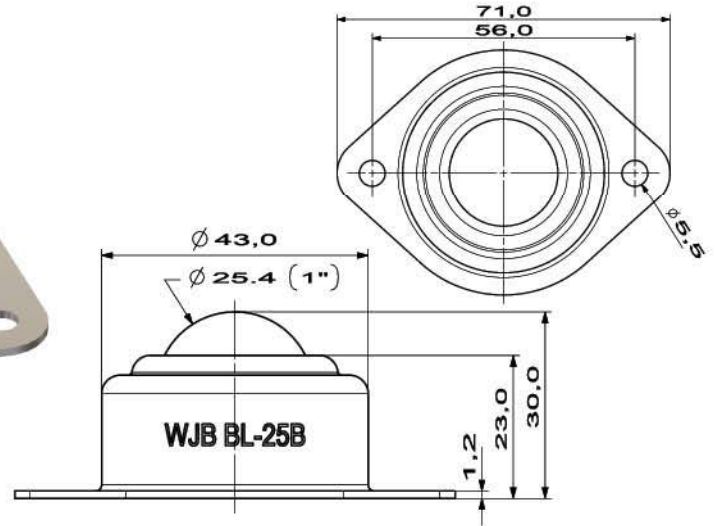


型號 (標準配置)	本體	主球	輔助球	基本額定 荷重	重量
BL-19B	鍍鋅鋼板	SUJ-2	SUJ-2	20kg	38g

特殊環境使用配置(型號標示 BL-12B-□)

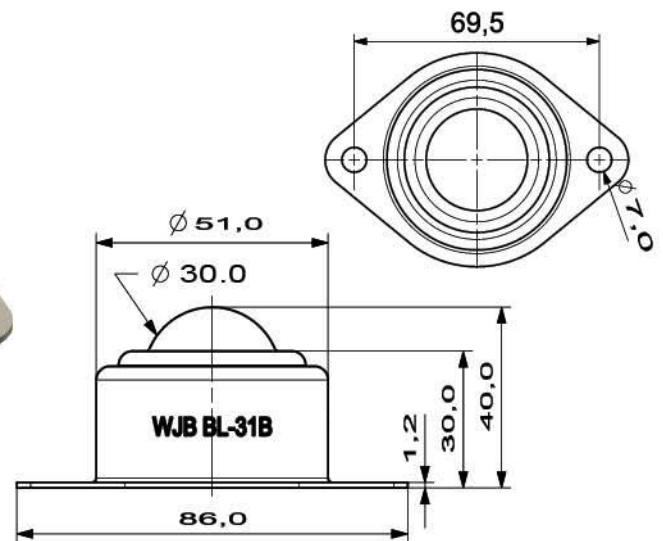
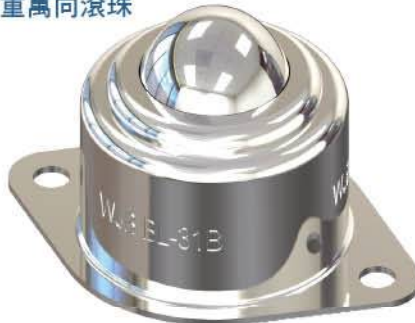
編號	本體	主球	輔助球	備註
1	SUS440C	SUS440C	SUS440C/ ZRO2	
2	SUS440C	PEEK	SUS440C/ ZRO2	
3	SUS440C	POM	SUS440C/ ZRO2	
4	SUS440C	UPE	SUS440C/ ZRO2	
5	SUS440C	ZRO2	SUS440C/ ZRO2	

④ BL本體沖壓型輕荷重萬向滾珠



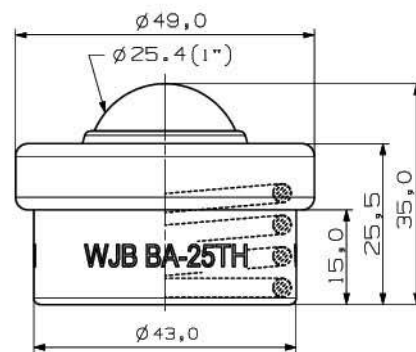
型號 (標準配置)	本體	主球	輔助球	基本額定 荷重	重量
BL-25B	鍍鋅鋼板	SUJ-2	SUJ-2	30kg	130g

⑤ BL本體沖壓型輕荷重萬向滾珠



型號 (標準配置)	本體	主球	輔助球	基本額定 荷重	重量
BL-31B	鍍鋅鋼板	SUJ-2	SUJ-2	65kg	240g

⑥ BA本體沖壓型輕荷重萬向滾珠 (內附彈簧)



型號 (標準配置)	本體	主球	輔助球	基本額定 荷重	重量
BA-25TH	鍍鋅鋼板	SUJ-2	SUJ-2	20kg	150g

特殊環境使用配置(型號標示 BA-25TH-□)

編號	本體	主球	輔助球	備註
1	SUS440C	SUS440C	SUS440C/ ZRO2	
2	SUS440C	PEEK	SUS440C/ ZRO2	
3	SUS440C	POM	SUS440C/ ZRO2	
4	SUS440C	UPE	SUS440C/ ZRO2	
5	SUS440C	ZRO2	SUS440C/ ZRO2	